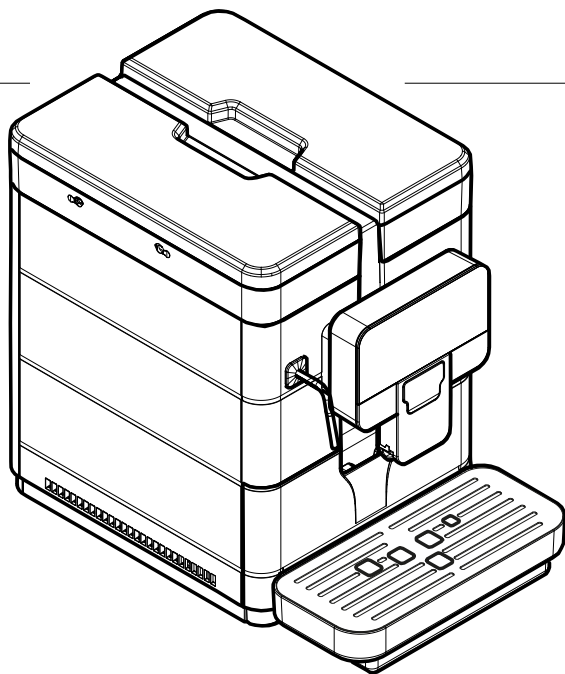


*ROYAL*

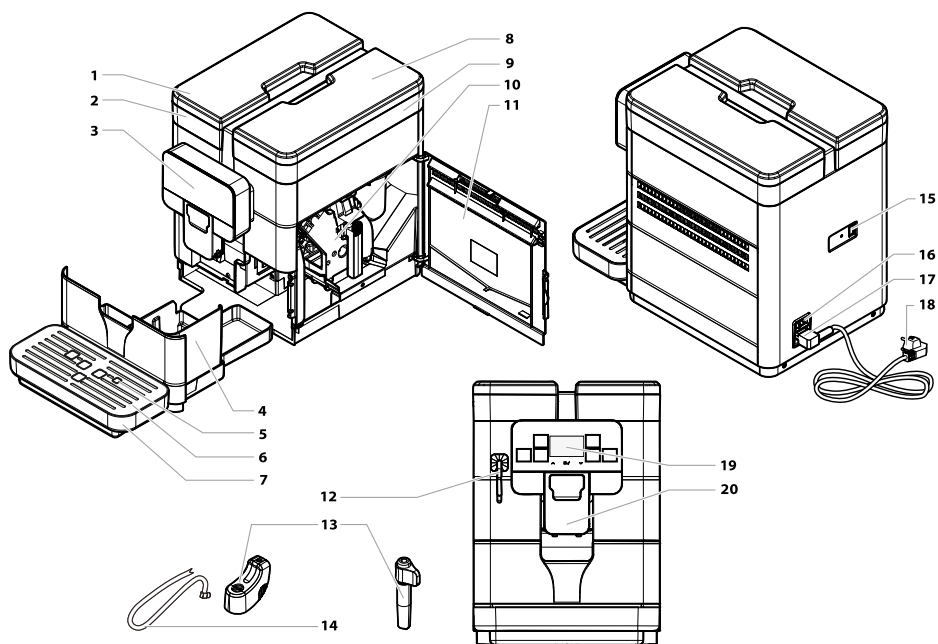
**PLUS**



Type: SUPO60A

# POUŽITÍ A ÚDRŽBA

# HLAVNÍ ČÁSTI



1	Víko nádržky na vodu
2	Nádržka na vodu
3	Ovládací dotykový panel
4	Odpadní nádoba na kávové sedliny
5	Plovák naplnění odkapávací misky
6	Mřížka na šálky
7	Odkapávací miska
8	Víko zásobníku zrnkové kávy
9	Zásobník zrnkové kávy
10	Spařovací jednotka

11	Víko pro přístup do servisního prostoru
12	Parní tryska / výpusť horké vody
13	Cappuccinatore/Pannarello
14	Sací trubka Cappuccinatoru
15	USB port
16	Hlavní vypínač
17	Proudová zásuvka
18	Napájecí kabel
19	Displej
20	Pohyblivá výpusť kávy

## BEZPEČNOSTNÍ POKYNY A INFORMACE


- ⚠ Díly pod napětím se nesmějí dostat do kontaktu s vodou: nebezpečí zkratu! Horká voda a pára mohou způsobit popáleniny!**
- ⚠ Stanovené použití**
- ⚠ Tento kávovar je určen výhradně pro použití v menších kancelářích a na malých pracovištích.
- ⊖ Je zakázáno provádět na kávovaru technické úpravy nebo jej používat nedovoleným způsobem vzhledem k nebezpečím, která tím vzniknou!
- ⚠ Čištění a údržbu nesmějí provádět děti, pokud nejsou pod dozorem.
- ⚠ Tento kávovar mohou používat děti ve věku 8 let (a starší) a osoby se sníženými fyzickými, smyslovými či mentálními schopnostmi nebo nedostatkem zkušeností a znalostí, pokud jsou pod dozorem nebo byly poučeny o používání spotřebiče bezpečným způsobem a rozumí případným rizikům.
- ⚠ Děti si se spotřebičem nesmějí hrát.
- ⚠ Přívod proudu**
- ⚠ Kávovar musí být připojen pouze na elektrickou síť správce, jejíž parametry odpovídají uvedeným údajům.
- ⚠ Napájecí kabel**
- ⚠ Nikdy nepoužívejte tento kávovar s poškozeným napájecím kabelem.


- ⚠ Poškození kabelu nebo vidlice je třeba bezodkladně nahlásit správci.
- ⚠ Netáhněte napájecí kabel přes rohy nebo ostré hrany a velmi teplé povrchy a chraňte ho před olejem.
- ⚠ Jestliže je napájecí kabel poškozený, je nutno jej nechat vyměnit u výrobce, jeho asistenční služby nebo příslušně kvalifikovaného pracovníka, aby se zabránilo jakémukoliv riziku.
- ⚠ Nepřesunujte a netahejte tento kávovar za kabel. Vidlici nevytahujte ze zásuvky taháním za napájecí kabel; nedotýkejte se vidlice mokřýma rukama či nohama.
- ⚠ Zamezte pádu napájecího kabelu ze stolu nebo police.
- ⚠ **Ochrana dalších osob**
- ⚠ Mějte děti pod dohledem a zamezte tomu, aby si hrály s kávovarem a/nebo částmi obalu.
- ⚠ **Nebezpečí popálenin**
- ⚠ Nedotýkejte se výpusti horké vody a/nebo výpusti kávy/nápoje.
- ⚠ **Protipožární ochrana**
- ⚠ Pro hašení požáru použijte hasicí přístroj naplněný oxidem uhličitým (CO<sub>2</sub>). Nehaste vodou ani práškovými hasicími přístroji.
- ⚠ **Prostor pro používání a údržbu**
- ⚠ Instalace kávovaru musí být provedena správcem v souladu s příslušnými bezpečnostními předpisy.




- ⚠ Přemísťování kávovaru smí provádět pouze správce.
- ⚠ Kávovar musí být instalován tak, aby kvalifikovaný technik měl k němu snadný přístup.
- ⚠ Nepoužívejte tento kávovar venku.
- ⚠ Neinstalujte kávovar v oblastech, kde je povoleno používat proud vody.
- ⚠ Nepoužívejte v blízkosti kávovaru volný plamen a/nebo žhavé předměty: nebezpečí roztavení a poškození dna.
- ⚠ Nepoužívejte v prostředí, kde teplota může dosáhnout hodnoty rovnající se nebo nižší než 2 °C nebo vyšší než 32 °C; V případě, že se kávovar octne v takové teplotě, nechejte jej pak zkontrolovat správcem.
- ⚠ Spotřebič musí být instalován na vodorovný podklad.
- ⚠ **Čištění**
- ⚠ Před čištěním je nutno kávovar vypnout přestavením hlavního vypínače na OFF (0) a pak vytáhnout vidlici z proudové zásuvky. Počkejte, až kávovar vychladne.
- ⚠ Neponořujte kávovar do vody!
- ⚠ Je přísně zakázané provádět jakékoliv zásahy uvnitř kávovaru.
- ⚠ Nečistěte kávovar proudem vody.
- ⚠ Po delší době nečinnosti je nutno kávovar a jeho součásti řádně vyčistit a umýt.


## Použití mléka


 Mléko používejte a skladujte podle pokynů výrobce, uvedených na původním obalu.

 Výrobce nenese odpovědnost za případné nesprávné použití v rozporu s předpisy pro potravinářskou spotřebu.


 Uchovávejte mléko v chladu. Pokud se mléko dostatečně nechladí, zkysne. Je proto nutné zajistit vyčištění Cappuccinatoru po každém použití postupem uvedeným v návodu.


## Úschova kávovaru


 Jestliže nebudete kávovar používat po delší dobu, vypněte ho a vytáhněte vidlici z proudové zásuvky.


 Skladujte kávovar na suchém místě, které není přístupné pro děti. Chraňte kávovar před prachem a špínou.

## Opravy / Údržba

 V případě poruch, vad nebo podezření na vadu po pádu vytáhněte bez prodlení vidlici kávovaru z proudové zásuvky a kontaktujte neprodleně správce či specializovaného technika.

 Vadný kávovar nikdy nezapínejte.

 Jakékoliv zásahy či opravy smí provádět pouze správce služby a/nebo technik.


 Zamezte přístupu nepovolaných osob, bez patřičných znalostí a zkušeností s používáním kávovaru, zejména co se týče bezpečnosti a hygieny, do servisního prostoru.


# OBSAH


<b>1</b>	<b>PŘEDMLUVA K NÁVODU.....</b>	<b>8</b>	10.1	Základní informace pro správnou funkčnost.....	56
1.1	Předmluva.....	8	10.2	Čištění a běžná plánovaná údržba.....	57
1.2	Použité symboly.....	8	<b>11</b>	<b>ŘEŠENÍ PROBLÉMŮ.....</b>	<b>71</b>
<b>2</b>	<b>INFORMACE O KÁVOVARU.....</b>	<b>10</b>	11.1	Signalizace.....	71
2.1	Informace pro technika - údržbě.....	10	11.2	Problémy - Příčiny - Nápravy.....	74
2.2	Popis a stanovené použití.....	10	<b>12</b>	<b>SKLADOVÁNÍ - LIKVIDACE.....</b>	<b>75</b>
2.3	Identifikace spotřebiče.....	11	12.1	Přemísťování na jiné místo.....	75
2.4	Technické údaje.....	12	12.2	Nečinnost a skladování.....	75
<b>3</b>	<b>BEZPEČNOST.....</b>	<b>13</b>	<b>13</b>	<b>POKYNY PRO ODSTRANĚNÍ NA.....</b>	<b>76</b>
3.1	Předmluva.....	13		<b>KONCI ŽIVOTNOSTI.....</b>	
3.2	Všeobecné bezpečnostní předpisy.....	13			
3.3	Požadavky pro pracovníky obsluhy.....	14			
<b>4</b>	<b>PŘEMÍSŤOVÁNÍ A SKLADOVÁNÍ.....</b>	<b>15</b>			
4.1	Vykládka a přemísťování.....	15			
4.2	Skladování.....	15			
<b>5</b>	<b>INSTALACE.....</b>	<b>16</b>			
5.1	Upozornění.....	16			
5.2	Vybalování a umístování.....	17			
5.3	Připojení k elektrické síti.....	19			
<b>6</b>	<b>POPIS OVLÁDACÍCH PRVKŮ.....</b>	<b>20</b>			
6.1	Hlavní vypínač.....	20			
6.2	Displej.....	20			
6.3	Klávesnice.....	20			
6.4	Popis tlačítek během standardní obsluhy.....	20			
<b>7</b>	<b>DOPLŇOVÁNÍ PRODUKTŮ A.....</b>	<b>22</b>			
	<b>UVÁDĚNÍ DO PROVOZU.....</b>				
7.1	Směsi kávy.....	22			
7.2	Doplnění zrnkové kávy.....	22			
7.3	Plnění nádržky na vodu.....	23			
7.4	Změření a nastavení podle tvrdosti vody.....	24			
7.5	Vodní filtr.....	25			
7.6	Nastavení stupně mletí.....	27			
7.7	Nastavení "Aroma" - množství mleté kávy.....	28			
7.8	Nastavení výpusti kávy.....	29			
7.9	Zapínání/vypínání kávovaru.....	30			
7.10	Nastavení jazyka (při prvním použití).....	30			
7.11	První použití - použití po delší době nečinnosti.....	31			
7.12	Mytí částí přicházejících do styku s potravinami.....	32			
7.13	Použití spotřebiče.....	32			
<b>8</b>	<b>PROGRAMOVACÍ MENU.....</b>	<b>33</b>			
8.1	Popis tlačítek ve fázi programování.....	33			
8.2	Uživatelské programování.....	34			
8.3	Programování technického menu.....	36			
<b>9</b>	<b>FUNGOVÁNÍ A OBSLUHA.....</b>	<b>46</b>			
9.1	Ohřev a proplach.....	46			
9.2	Proplachovací/automatický čistící cyklus.....	47			
9.3	Přátelé přírody: Pohotovostní stav.....	47			
9.4	Výdej kávy.....	47			
9.5	Cappuccinatore.....	48			
9.6	Výdej Manual milk.....	49			
9.7	Výdej horké vody.....	50			
9.8	Nastavení množství nápoje v šálku.....	51			
9.9	Použití kávovaru s kredity.....	53			
9.10	Vyprázdnění odpadní nádoby na sedliny a.....	53			
	odkapávací misky.....				
9.11	BLUETOOTH.....	54			
<b>10</b>	<b>ČIŠTĚNÍ A ÚDRŽBA.....</b>	<b>56</b>			

# 1 PŘEDMLUVA K NÁVODU


## 1.1 Předmluva


 Tato publikace je nedílnou součástí stroje a je nutné si ji pečlivě přečíst za účelem správného používání stroje v souladu se základními bezpečnostními požadavky.

 V tomto návodu naleznete veškeré technické informace nutné pro správnou obsluhu, instalaci, čištění a údržbu Vašeho kávovaru.

 Před jakýmkoliv zásahem je nutno nejprve pečlivě pročit příslušné informace obsažené v návodu.

Tento výrobek se prodává na odpovědnost společnosti SaGa Coffee S.p.A., která je garantem výrobku. Saeco je registrovaná značka společnosti Koninklijke Philips N.V., jejíž použití je povoleno licencí vydanou společností Koninklijke Philips N.V.

 Uchovejte si pečlivě tento dokument jako základní pomůcku po celou dobu životnosti kávovaru a předejte ho i všem případných dalším majitelům spotřebiče.

 Výrobce si vyhrazuje právo jakékoliv změny či úpravy bez předchozího upozornění.

## 1.2 Použité symboly

Pro snadnější orientaci a k upozornění na možná nebezpečí a potřebné kompetence se v tomto návodu používají různá upozornění.

Symbol je doplněn popisem postupu práce při obsluze či doporučených opatření a poskytuje informace potřebné k bezchybnému fungování kávovaru.

### Varování

Upozorňuje pracovníky pověřené obsluhou, zásobováním a údržbou kávovaru na nebezpečnou situaci.

### Zákaz

Upozorňuje na činnosti/operace, které se nesmějí provádět.

### Důležité

Upozorňuje na úkony, jejichž správné provedení má významný vliv na bezchybné fungování kávovaru.

## Doporučená řešení

Uvádí alternativní postupy, jak zrychlit a z pohodlnit programování a/nebo údržbářské práce.

## Uživatel

Označuje uživatele kávovaru. Tato osoba nesmí provádět údržbářské zásahy nebo čišťení.

## Pracovník pověřený zásobováním

Označuje úkony, které může vykonávat pouze pracovník pověřený zásobováním a čištěním kávovaru.


Pracovník pověřený zásobováním nesmí provádět zásahy, jež jsou v kompetenci technika - údržbáře.

## Technik - údržbář

Upozorňuje na úkony, které může vykonávat pouze specializovaný pracovník pověřený údržbou.

## 2 INFORMACE O KÁVOVARU

### 2.1 Informace pro technika - údržbáře

 Prostor, ve kterém je spotřebič nainstalován musí být osvětlen, chráněn a dostatečně suchý. Je určen k umístění na pracovní desku odpovídající nosnosti.

Aby bylo zajištěno bezchybné fungování a dlouhodobá spolehlivost, doporučujeme řídit se následujícími pokyny:

- teplota prostředí: v rozsahu +2 °C - +32 °C;
- maximální přípustná vlhkost: 80 % (bez kondenzace).

O v tomto návodu nepopsaných speciálních instalacích se poraďte s prodejcem, s místním dovozcem nebo, v případě, že nejsou dostupní, přímo s výrobcem.

Servisní personál Vám rád zodpoví jakékoli dotazy, poskytne informace ohledně správného fungování kávovaru a pomůže v případě nutnosti náhradních dílů či servisního zásahu.

Technik - údržbář musí být řádně seznámen a řídit se všemi bezpečnostními a varovnými pokyny obsaženými v tomto návodu k obsluze tak, aby byla zajištěna bezpečná instalace, uvedení do provozu, obsluha a údržba kávovaru.

Tento návod k obsluze je nedílnou součástí zařízení a musí být k dispozici k nahlédnutí před jakýmkoliv zásahem do spotřebiče.


### 2.2 Popis a stanovené použití

Tento kávovar umožňuje automatickou přípravu:

- kávy a kávy espresso z čerstvě namleté zrnkové kávy;
- teplé nápoje za použití horké vody vypouštěné z příslušné výpusti;
- nápojů obsahujících mléko pomocí dodaného Cappuccinatoru.

Těleso kávovaru s elegantním designem bylo navrženo pro použití v menších kancelářích a na malých pracovištích.

Jakékoliv jiné použití je nutno považovat za nevhodné, a tudíž nebezpečné.

 Při nesprávném použití zaniká jakákoli záruka a výrobce odmítá jakoukoliv odpovědnost za případné škody způsobené na majetku a zdraví.

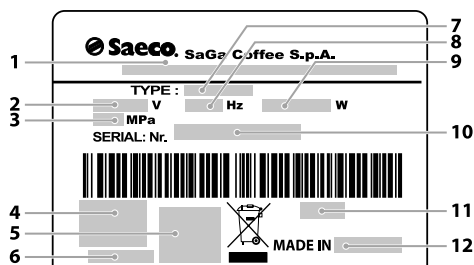
 Nesprávné použití je i:

- jakékoliv jiné, než pokyny tohoto návodu stanovené použití a/nebo postup;
- jakákoliv manipulace či zásah do kávovaru v rozporu s pokyny uvedenými v tomto návodu;
- jakékoliv poškození některé z komponent kávovaru a/nebo narušení stavu ochran bez předchozího schválení výrobcem či změny a zásahy do zařízení provedené neautorizovaným personálem;
- instalace stroje ve venkovním prostředí.

V takových případech budou náklady na opravu stroje účtovány uživateli.


## 2.3 Identifikace spotřebiče

Spotřebič je identifikován názvem modelu a výrobním číslem, které naleznete na typovém štítku.



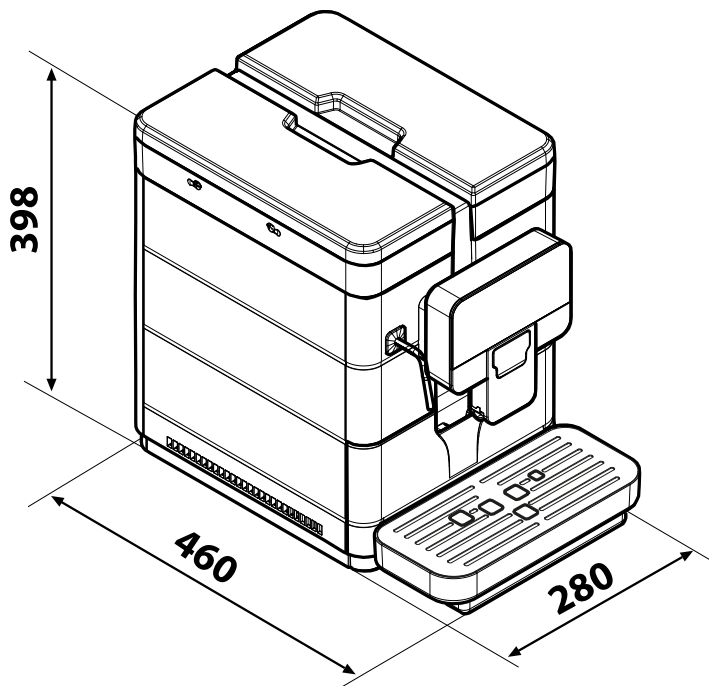
1	Jméno Manufacturer
2	Napájecí napětí (V)
3	Tlak ve vodovodní síti
4	Označení shody
5	Certifikační orgán
6	kód spotřebiče
7	Model
8	Napájecí frekvence (V)
9	Elektrický příkon (W)
10	Výrobní číslo
11	Rok a měsíc výroby
12	Země výroby

 Je přísně zakázáno poškozovat nebo měnit štítek.

 Při každé komunikaci se servisním střediskem poskytněte vždy identifikační údaje kávovaru, uvedené na tomto typovém štítku.

## 2.4 Technické údaje

Rozměry (š x v x h)	280 x 398 x 460 mm	
Hmotnost	cca 10 kg	
Materiál tělesa	Termoplast	
Jmenovitý výkon	Viz štítek	
Napájecí napětí	Viz štítek	
Délka napájecího kabelu	cca 1 200 mm	
Objem	Nádržka na vodu	cca 2,5 l
	Odpadní nádoba na sedliny	18 káv
Ovládací panel	Čelní	
Vážená hladina akustického tlaku A	méně než 70 dB	
Tlak čerpadla	Max. 1,5 MPa (15,0 barů)	
Provozní podmínky	Minimální teplota: alespoň 2 °C Maximální teplota: méně než 32 °C Max. vlhkost: méně než 80 %	
Ochrany	Pojistný tlakový ventil topného tělesa Bezpečnostní termostat	



Změny a konstrukční úpravy za účelem technického vylepšení vyhrazeny.



## 3 BEZPEČNOST

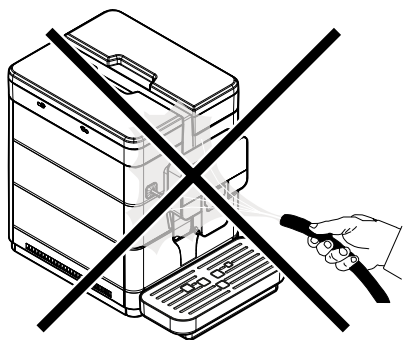
### 3.1 Předmluva

V souladu s platnými nařízeními a směrnici vyvořila společnost SaGa Coffee ve svých kancelářích technický soubor týkající se zařízení ROYAL.

### 3.2 Všeobecné bezpečnostní předpisy

#### Je zakázáno:

- měnit funkci ochranných a bezpečnostních zařízení instalovaných na spotřebiči anebo je vyřazovat z provozu;
- provádět údržbářské práce na zařízení, aniž by byl odpojen napájecí kabel;
- instalovat kávovar ve vnějších prostorách. Spotřebič má být umístěn v suchém prostředí, kde teplota nemůže klesnout pod 2 °C tak, aby se předešlo jeho poškození mrazem;
- používat kávovar pro jiné účely než ty, jež jsou uvedeny v prodejní smlouvě a v tomto návodu;
- připojovat jej k elektrické síti za pomoci vícezásuvkových prodlužovacích kabelů či o adaptéru;
- ponořit zařízení do vody;
- tlakové čištění kávovaru proudem vody.





#### Platí povinnost:


- zkontrolovat parametry elektrického napájecího vedení;
- používat originální náhradní díly;
- pozorně si pročíst pokyny a informace obsažené v tomto návodu a v přiložené dokumentaci;
- používat při instalaci, zkoušení a údržbě odpovídající osobní ochranné prostředky.

#### Opatření prevence selhání lidského činitele:

- zvýšení informovanosti obsluhy o bezpečnostních problematikách;
- bezpečná manipulace se zabaleným či vybaleným zařízením;
- důkladné seznámení se s jednotlivými postupy při instalaci, s obsluhou a s limity a omezeními zařízení;
- bezpečná likvidace zařízení v souladu s platnými normami v oblasti ochrany životního prostředí, bezpečnosti a ochrany zdraví při práci.


 Před definitivním zprovozněním kávovaru vypustte všemi cestami zařízení přibližně 0,5 l vody z každé cesty, aby zbytky z mechanických postupů nepřišly do styku s nápoji. Jedině tak se zaručí nezávadnost připravovaných nápojů.

 V případě výskytu jakékoli poruchy nebo závady, kontaktujte výhradně kvalifikované pracovníky servisního střediska.

 Výrobce odmítá jakoukoliv odpovědnost za případné škody způsobené na majetku a zdraví v důsledku nedodržení bezpečnostních pokynů a informací uvedených v této části.

 Technik - údržbář

Je jedinou osobou autorizovanou k provádění a aktivaci programovacích postupů a k provádění úkonů souvisejících s nastavováním, seřizováním a údržbou.

 Zamezte přístup nepovolaných osob, bez patřičných znalostí a zkušeností s používáním spotřebiče, zejména co se týče bezpečnosti a hygieny, dovnitř zařízení.

### 3.3 Požadavky pro pracovníky obsluhy


Z bezpečnostních důvodů rozlišujeme mezi typy pracovníků s odlišnými předpoklady:

 Uživatel

Uživateli není v žádném případě povolen přístup dovnitř zařízení.

 Pracovník pověřený zásobováním

Technik zabezpečuje doplňování produktů, vnější čištění, jakož i spouštění a vypínání zařízení.

 Pracovník pověřený zásobováním nesmí provádět úkony, jež jsou dle tohoto návodu v kompetenci technika - údržbáře.

## 4 PŘEMÍSTOVÁNÍ A SKLADOVÁNÍ

⚠ Veškeré operace popsané v této kapitole smí provádět výhradně správce nebo specializovaný technik, kteří jsou odpovědní za správný postup, použití odpovídajících prostředků a dodržování platných norem v oblasti bezpečnosti a ochrany zdraví.

### 4.1 Vykládka a přemístování

Vykládku a přemístování zařízení svěřte pouze kompetentnímu personálu. Vyžaduje použití odpovídajícího prostředku pro přemístování daného břemene.

⚠ Vždy udržujte spotřebič ve vertikální poloze.

⊖ Vyvarujte se:

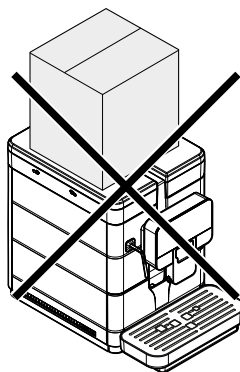
- tahání zařízení;
- vození zařízení v horizontální poloze tj. naležato nebo jeho převrácení během přepravy a přemístování;
- vystavování zařízení otřesům;
- zvedání zařízení pomocí lan nebo jeřábu;
- vystavování nepříznivým povětrnostním podmínkám nebo umístění ve vlhkém prostředí nebo v blízkosti zdrojů tepla.

### 4.2 Skladování

Obalový materiál kávovaru pozůstává z lepenkových krabic a pěnového polystyrenu.


Pokud nebudete zařízení instalovat ihned, uchovejte jej na chráněném místě, v souladu s následujícími požadavky:

- Zabalené zařízení musí být skladováno v uzavřených a suchých prostorech při teplotách 1 °C - 40 °C;
- maximální vlhkost nesmí překročit 90 % (bez kondenzace);
- nepokládejte na spotřebič jiná zařízení či krabice;
- doporučujeme chránit zařízení před usazováním prachu a různých typů nečistot.




⚠ Vzhledem k celkové hmotnosti nepokládejte na sebe více než tři kávovary. Skladujte kávovar v originálním balení, na suchém místě chráněném před prachem.

## 5 INSTALACE

 Veškeré operace popsané v této kapitole smí provádět výhradně správce nebo specializovaný technik, kteří jsou odpovědní za správný postup, použití odpovídajících prostředků a dodržování platných norem v oblasti bezpečnosti a ochrany zdraví.

### 5.1 Upozornění

 Neinstalujte zařízení ve vnějších prostorách. Vyvarujte se umístění kávovaru v prostředí, kde může teplota klesnout pod 2 °C nebo vystoupit nad 32 °C a na prašném nebo vlhkém místě. Zařízení nemá být umístěno na místě, kde se provádí tlakové čištění proudem vody ani v prostředí s nebezpečím výbuchu a požáru.

Před vybalením zařízení se přesvědčte, že místo instalace splňuje následující požadavky:

- místo připojení elektrické energie (proudová zásuvka) musí být pro uživatele snadno přístupné, v maximální vzdálenosti 1,2 m;
- sklon podkladové plochy NESMÍ překročit 2°;
- napětí proudové zásuvky musí odpovídat hodnotě uvedené na údajovém štítku.

 Spotřebič musí být instalován na vodorovný podklad.

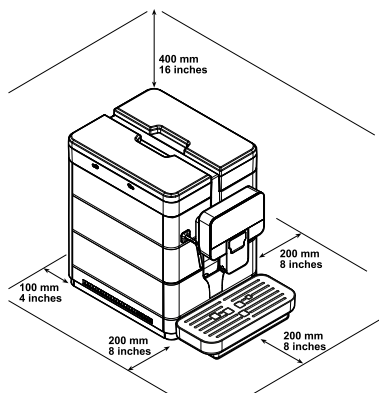
⚠ Odkládací mřížka musí být přiměřená k hmotnosti kávovaru a čistá.

⚠ Ponechejte dostatek volného prostoru kolem kávovaru a vidlice tak, aby byla umožněna pohodlná obsluha ze strany uživatele a pro zajištění neomezeného pohybu kolem kávovaru.

⚠ Přítomnost magnetických polí či rušivých vlivů elektronických zařízení může vést k poruchám elektronického ovládání kávovaru. Při teplotě kolem 0°C hrozí nebezpečí zamrznutí vnitřních částí obsahujících vodu. Nepoužívejte kávovar za následujících podmínek.

Požadovaný volný prostor pro přístup:

- ke klávesnici situované na čelní straně;
- k jednotkám pro zásah v případě poruchy kávovaru.



## 5.2 Vybalování a umístování

Při převzetí zařízení zkontrolujte, zda nedošlo při přepravě k jeho poškození. Provéřte neporušenost obalu, a tudíž i kompletnost obsahu. V případě jakýchkoliv závad toto oznámte přepravci a neprodleně informujte i svého dovozce či prodejce. V případě, že nejsou ve vaší zemi dostupní, se obraťte přímo na výrobce. Spolu s kávovarem je dodán sáček s příslušenstvím.

### Seznam dodaného příslušenství

Rychlý návod: stručný návod k používání kávovaru.



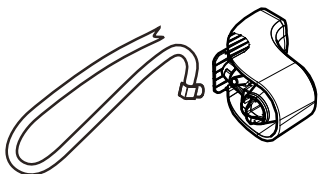
Online návod: návod k použití a údržbě kávovaru.



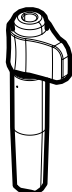
Elektrický kabel: umožňuje připojit kávovar k elektrické síti.



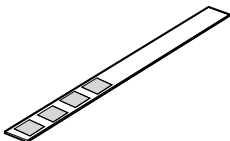
Cappuccinatore: (ve verzích, které jej mají) umožňuje přípravu mléčných nápojů.



Pannarello: (ve verzích, které jej mají) umožňuje ruční napěnění mléka.

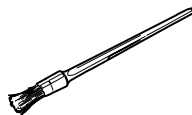


Test tvrdosti vody: slouží k rychlé kontrole skutečné tvrdosti vody, používané k přípravě nápojů. Tento test je mimořádně důležitý pro správné nastavení tvrdosti vody kávovaru.



## Seznam volitelného příslušenství

Čistící štětec: na odstranění kávového prášku ze servisního prostoru.



Mazivo: umožňuje pravidelné promazání spařovací jednotky.



Vodní filtr "Intenza +": odstraňuje nepříjemné pachy, zlepšuje výrazně chuť vody a snižuje její tvrdost, přispívajíc tak k dosažení lepšího provozu kávovaru.



Prášek na čištění okruhu mléka: umožňuje správné a hloubkové čištění okruhu, čímž se eliminují případné zbytky mléka.



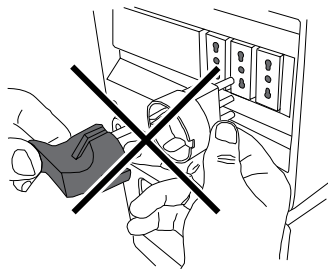
Tablety na čištění jednotky: umožní řádné čištění spařovací jednotky, čímž prodlužuje její životnost.



Odvápňovací roztok: umožňuje odstranění jakýchkoliv usazenin vodního kamene z vodního okruhu, které se časem usazují v důsledku běžného používání.



⊘ Nepoužívejte adaptéry ani vícezásuvkové prodlužovací kabely.



### 5.3 Připojení k elektrické síti

⚠ Tuto operaci smí provádět pouze specializovaný technik nebo správce.

☞ Ujistěte se, že vidlice napájecího kabelu je snadno přístupná i po instalaci.

⚠ Technik - údržbář, jež odpovídá za instalaci zařízení je povinen přesvědčit se, že:

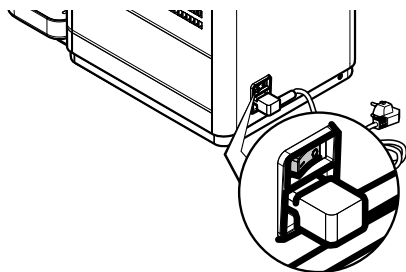
- elektrické napájecí vedení odpovídá požadavkům platných bezpečnostních norem;
- napájecí napětí odpovídá hodnotě uvedené na štítku zařízení.

⚠ V případě pochybností počkejte s instalací a zabezpečte odpovídající kontrolu, jež má provádět způsobilý personál s oprávněním pro tuto činnost.

## 6 POPIS OVLÁDACÍCH PRVKŮ

### 6.1 Hlavní vypínač


Je situován na zadní straně kávovaru v levém dolním rohu. Přepnutím do polohy "I" zapnete kávovar (aktivace elektrických funkcí). Přepnutím do polohy "O" se kávovar vypne (deaktivace elektrických funkcí).

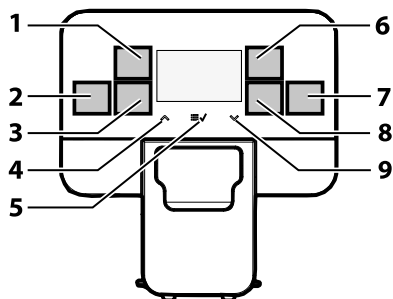


### 6.2 Displej

Při běžném používání, ve fázi programování a údržby se na displeji zobrazují příslušná hlášení.

### 6.3 Klávesnice

 Funkce tlačítek se liší v závislosti na právě probíhající fázi (standardní příprava nebo programování).



1	Tlačítko „Ristretto“
2	Tlačítko „Hot Water“
3	Tlačítko „Manual Milk“
4	Tlačítko „Up“
5	Tlačítko „MENU/OK“
6	Tlačítko kávy "Espresso"
7	Tlačítko „Americano“
8	Tlačítko „Coffee“
9	Tlačítko „Down“

### 6.4 Popis tlačítek během standardní obsluhy

#### Tlačítko „Ristretto“

Stisknutím tohoto tlačítka se spustí výdej extra silné kávy. Dvojitým stisknutím se spustí výdej nápoje „ristretto x2“.

#### Tlačítko „Hot Water“

Stiskem tohoto tlačítka se spustí výdej horké vody.

#### Tlačítko „Manual Milk“

Stisknutím tohoto tlačítka se spustí výdej páry pro automatickou nebo ruční přípravu mléčné emulze.

#### Tlačítko „Up“

Stisknutím tohoto tlačítka lze procházet směrem nahoru položkami uživatelského menu.

#### Tlačítko „MENU/OK“

Stiskem tohoto tlačítka vstoupíte do uživatelského menu, v němž lze provést mytí kávovaru (spařovací jednotky) a vstoupit do technického menu. Po vstoupení do menu tímto tlačítkem lze potvrdit zvolenou položku menu. Jestliže v některém menu podržíte tlačítko cca 3 sekundy, vystoupíte ze všech obrazovek a vrátíte se na „Připravenost kávovaru“

#### Tlačítko kávy "Espresso"

Stiskem tohoto tlačítka se spustí výdej „espresso“. Dvojitým stisknutím se spustí výdej nápoje „espresso x2“.

#### Tlačítko „Americano“

Stisknutím tohoto tlačítka se spustí výdej americké kávy.



**Tlačítko „Coffee“**

Stiskem tohoto tlačítka se spustí výdej „coffee“. Dvojitým stisknutím se spustí výdej nápoje „coffee x2“.

**Tlačítko „Down“**

Stisknutím tohoto tlačítka lze procházet směrem dolů položkami uživatelského menu.




Všechna tlačítka klávesnice umožňují aktivaci kávovaru, kdykoliv vstoupí do režimu stand By.

## 7 DOPLŇOVÁNÍ PRODUKTŮ A UVÁDĚNÍ DO PROVOZU

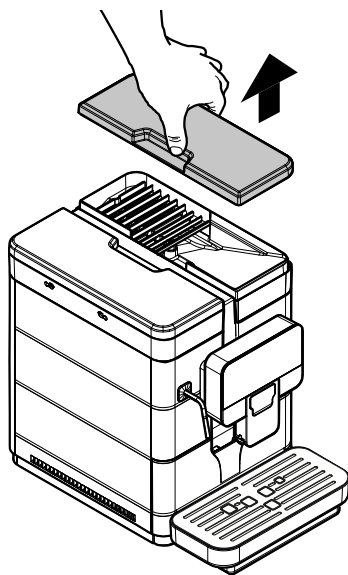
### 7.1 Směsi kávy


- Doporučujeme používat čerstvou, nemastnou a středně jemnou kávu.
- Používejte pouze espresso směs.
- Pro získání lahodného šálku silného aromatického espressa použijte směs speciálně určené pro espresso kávy.
- Kávu skladujte v suchu v hermeticky uzavřené nádobě.

### 7.2 Doplnění zrnkové kávy

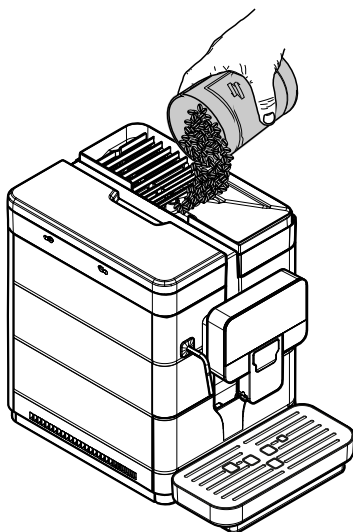
 Do zásobníku nasypete vždy a jedině zrnkovou kávu. Do kávovaru nevysypávejte mletou ani rozpustnou kávu či jiné předměty, kávovar by poškodily


Sejměte víko ze zásobníku kávy.




 Zásobník může být vybaven bezpečnostním systémem v souladu s předpisy platnými v zemi, kde se kávovar prodává.

Nasypete zrnkovou kávu do zásobníku.

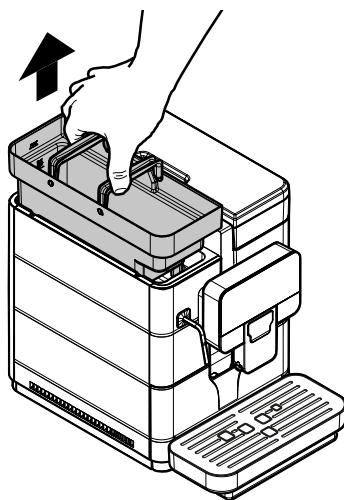


 Při plnění zásobníku kávy použijte sterilní jednorázové rukavice tak, aby se zamezilo bakteriální kontaminaci.


Nasadte víko zpět na zásobník kávy.

 Není-li zasunuta nádržka na vodu, zkontrolujte zda nejsou v prostoru nádržky upadená kávová zrnka. Případná zrnka odstraňte, předejde se tím možným poruchám.

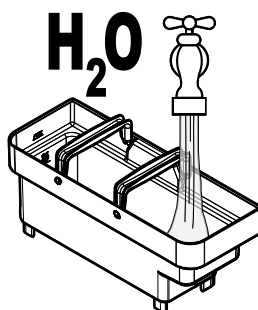
Vydejte nádržku; vytáhněte ji směrem nahoru pomocí vnitřních madel.



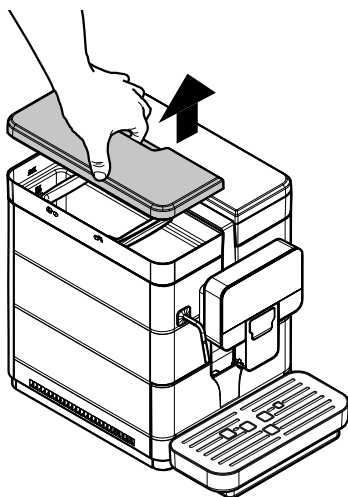
### 7.3 Plnění nádržky na vodu


 Před prvním použitím očistěte pečlivě nádržku na vodu. Nádržku vždy plňte pouze čerstvou pitnou vodou. Horká a sycená voda nebo jiné kapaliny mohou kávovar poškodit.

Vypláchněte a naplňte ji čerstvou vodou; ale jen po značku (MAX) na nádržce.



Sejměte víko nádržky na vodu.

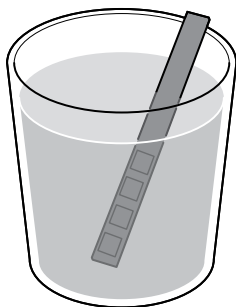



 Při plnění nádržky na vodu používejte sterilní jednorázové rukavice tak, aby se zamezilo bakteriální kontaminaci.

Zasuňte nádržku zpět do uložení až na doraz a nasadte zpět víko.

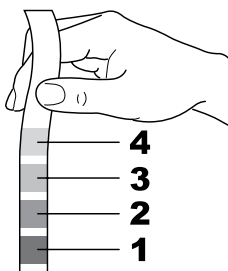
## 7.4 Změření a nastavení podle tvrdosti vody

Změření tvrdosti vody je velmi důležité pro správné ovládání filtru proti zanášení vodním kamenem a stanovení intervalu odvápnění kávovaru. Ponořte testovací proužek tvrdosti vody na 1 sekundu do vody.



 test platí pouze pro jedno měření.

Zkontrolujte, kolik čtverečků změnilo barvu, a projděte tabulku.



Čísla odpovídají jednotlivým nastavením kávovaru, jež jsou níže popsána.

1	TVRDOST 1 (velmi měkká)
2	TVRDOST 2 (měkká)
3	TVRDOST 3 (středně tvrdá)
4	TVRDOST 4 (tvrdá)

Přejděte na programování kávovaru postupem uvedeným v části „Přístup do technického menu“.

Tech Menu
Settings
Statistics
Exit

Zvolte položku „NASTAVENÍ“ a stiskněte tlačítko „OK“.

Settings
Menu kreditů
KONFIG. NÁPOJŮ
Menu kávovaru

Stiskem tlačítka „DOWN“ navolte položku „MENU KÁVOVARU“.

Settings
Menu kreditů
KONFIG. NÁPOJŮ
Menu kávovaru

Vstupte do menu stiskem tlačítka „OK“.

Menu kávovaru
Obecné menu
Menu displeje
Menu vody


Tiskněte tlačítko „DOWN“, dokud se nenavolí položka „MENU VODY“.

Menu kávovaru
Obecné menu
Menu displeje
Menu vody

Vstupte do menu stiskem tlačítka „OK“.

Menu vody
Tvrdość
FILTR (0/8)
Exit

Stiskem tlačítka „OK“ vstupte do menu „TVRDOST“.

 Kávovar se dodává se standardním nastavením, vhodným pro většinu uživatelů.


Tvrdost
2
3
4


Stiskněte tlačítko „Up“ pro zvýšení hodnoty nebo tlačítko „Down“ pro snížení hodnoty. Potvrďte aktuální změnu stiskem tlačítka „OK“.


Po nastavení tvrdosti vody nainstalujte filtr proti zanášení vodním kamenem postupem uvedeným v následující části.

## 7.5 Vodní filtr

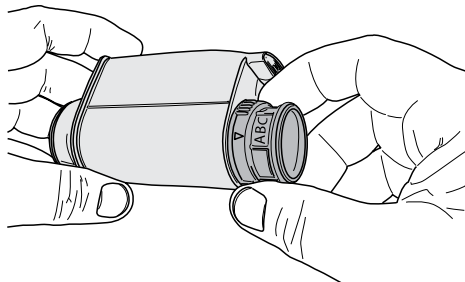
Voda je velmi důležitou součástí každého espressa, takže pro zajištění optimální chuti je vždy nejlepší ji filtrovat profesionálně. Z tohoto důvodu lze všechny kávovary vybavit vodním filtrem. Tento filtr je snadno použitelný a díky důmyslné technologii ochrání systém před usazováním vodního kamene. Výsledkem je ideální stav vody pro espresso s nejintenzivnějším aroma.

 Měření tvrdosti vody je velmi důležité pro správné zacházení s vodním filtrem a stanovení intervalu odvápnění kávovaru.

 Vyměňte filtr proti zanášení vodním kamenem, jakmile to bude signalizováno kávovarem.

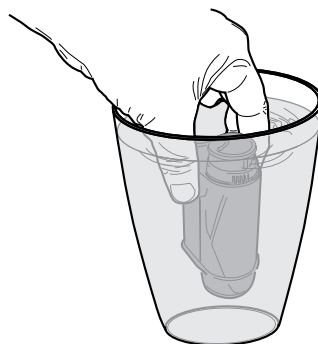
 Před každým odvápněním vyjměte filtr proti zanášení vodním kamenem z nádržky na vodu.

Vyjměte vodní filtr z obalu. Nastavte filtr do standardní polohy na písmeno B. Použijte testovací proužek tvrdosti vody, který nebyl dodán s kávovarem. Nastavte "Intenza Aroma System" podle pokynů na obalu filtru (viz část "Změření a nastavení podle tvrdosti vody").



<b>A</b>	Měkká voda
<b>B</b>	Tvrdá voda (standard)
<b>C</b>	Velmi tvrdá voda.

Ponořte vodní filtr ve svislé poloze (otvorem směrem nahoru) do studené vody a jemně zatlačte po stranách, aby se uvolnily vzduchové bubliny.



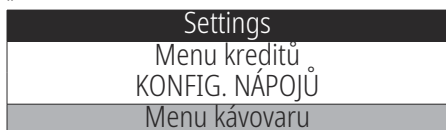
Přejděte na programování kávovaru postupem uvedeným v části „Přístup do technického menu“.

Tech Menu
Settings
Statistics
Exit

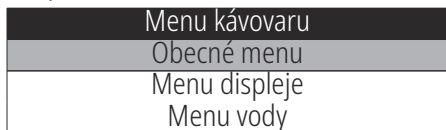
Zvolte položku „NASTAVENÍ“ a stiskněte tlačítko „OK“.

Settings
Menu kreditů
KONFIG. NÁPOJŮ
Menu kávovaru

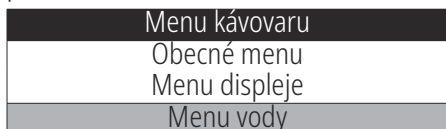
Stiskem tlačítka „DOWN“ navolte položku „MENU KÁVOVARU“.



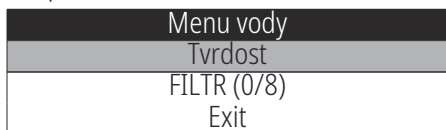
Vstupte do menu stiskem tlačítka „OK“.



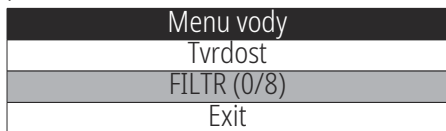
Tiskněte tlačítko „DOWN“, dokud se nenavolí položka „MENU VODY“.



Vstupte do menu stiskem tlačítka „OK“.



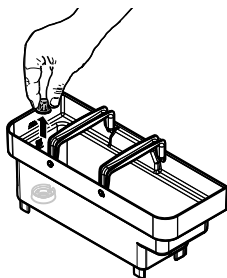
Tiskněte tlačítko „DOWN“, dokud se nenavolí položka „FILTR (0/8)“.



Stiskněte tlačítko „OK“. Zobrazí se následující obrazovka:



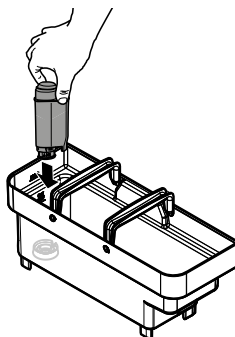
Vyndejte nádržku z kávovaru a vyprázdněte ji. Odstraňte malý bílý filtr nacházející se v nádrže a uschovejte jej na suchém místě chráněném před prachem.



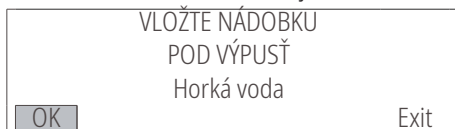
Zvolte „YES“ a stiskněte tlačítko „OK“. Zobrazí se následující obrazovka:



Zasuňte filtr do prázdné nádržky. Zatlačte na doraz.



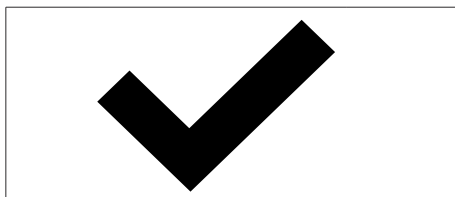
Naplňte nádržku čerstvou pitnou vodou a zasuňte ji zpět do kávovaru. Zvolte „OK“ a stiskněte tlačítko „OK“. Zobrazí se následující obrazovka:



Umístěte pod výpusť horké vody nádobu. Zvolte „OK“ a stiskněte tlačítko „OK“. Zobrazí se následující obrazovka:





Začíná fáze aktivace filtru. Opětovným stiskem tlačítka „OK“ lze operaci pozastavit. Po dokončení operace opustí kávovar menu.



Znovu naplňte nádržku čerstvou pitnou vodou až na značku MAX. Na obrazovce kávovaru připraveného k provozu se zobrazí Filter 100 %, což znamená, že byl filtr nainstalován.



### 7.5.1 Výměna vodního filtru




-  Jakmile účinnost vodního filtru klesne na 0% a jeho ikona rychle bliká, filtr vyměňte.
-  Vodní filtr vyměňujte alespoň jednou za 3 měsíce, i když to kávovar nesignalizuje.

Vyndejte vodní filtr. Postupujte podle návodu v části „Vodní filtr“. Filtr vyměňte a aktivujte nový filtr. Na displeji se automaticky zaktualizuje počet použitých filtrů. Tento údaj bude v menu aktualizován jen v případě, že uživatel nový filtr nainstaloval před vyčerpáním předchozího filtru a v každém případě jen do osmého filtru v řadě. Znovu naplňte nádržku čerstvou pitnou vodou až na značku MAX.

#### Výměna filtru po použití 8-mi filtrů

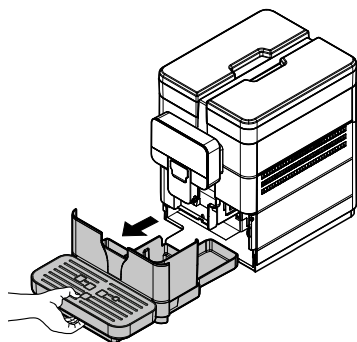
Vyndejte vodní filtr. Postupujte podle návodu v části „Vodní filtr“. Budou vyžádané i všechny operace zahrnující odvápnění. Na obrazovce se před novou aktivací filtru počet použitých filtrů zaktualizuje na 0/8 automaticky ale jen tehdy, bylo-li předtím provedeno odvápnění. Znovu naplňte nádržku čerstvou pitnou vodou až na značku MAX.

## 7.6 Nastavení stupně mletí

-  Do zásobníku zrnkové kávy nedávejte mletou a/nebo rozpustnou kávu. Je zakázáno vkládat jiný materiál než zrnkovou kávu.
-  Kávomlýnek obsahuje pohyblivé části, které mohou být nebezpečné; je zakázáno do něj vkládat prsty a/nebo jiné předměty.
-  Pokud je třeba z jakéhokoli důvodu zasáhnout do zásobníku kávy, vypněte kávovar stiskem tlačítka ON/OFF a vytáhněte vidlici napájecího kabelu z proudové zásuvky.

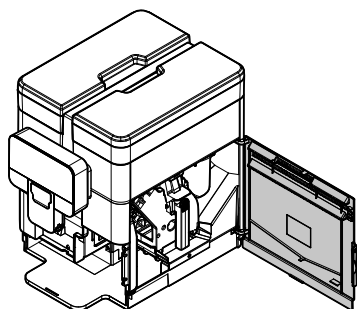
Kávovar umožňuje jemně nastavit stupeň mletí podle typu kávy, kterou právě používáte. Proveďte nastavení ovladačem umístěným na boku uvnitř servisního prostoru kávovaru.

Vyjměte odkapávací misku.



Odstraňte šroub, který zabraňuje náhodnému otevření dvířek servisního prostoru. (\* pouze verze 120 V pro USA).

Otevřete víko pro přístup do servisního prostoru a otočte pákou pouze o jeden zářez.

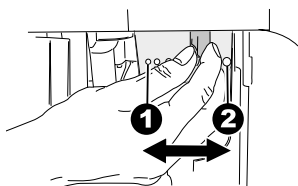


Uzavřete víko a uvařte 1-2 šálky kávy k ověření změn ve stupni mletí. Opakujte proceduru, dokud nedosáhnete požadovaného stupně mletí.

Znovu vložte šroub, který zabraňuje náhodnému otevření dvířek servisního prostoru. (\* pouze verze 120 V pro USA).

Nastavený stupeň mletí se pozná podle příslušných značek; lze nastavit několik stupňů mletí podle následujících značek:

- 1 - Jemné mletí
- 2 - Hrubé mletí



## 7.7 Nastavení "Aroma" - množství mleté kávy

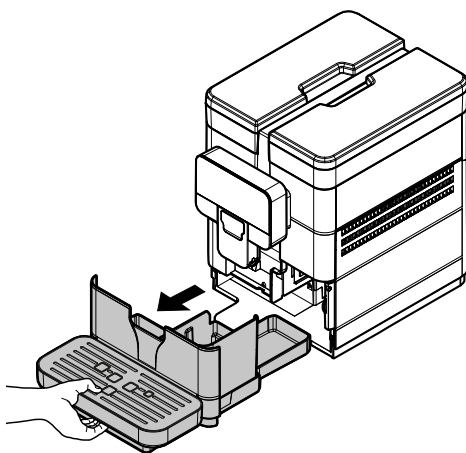
Kávovar umožňuje nastavit množství kávy k umletí pro přípravu každé jednotlivé kávy.

**⚠** Ovladačem pro nastavení aroma otáčejte pouze za podmínky, že je kávomlýnek vypnutý. Nastavení provádějte před přípravou kávy.

**⚠** NEMĚŇTE dávku kávy, je-li funkce předemletí je aktivní (nastavena na „ON“).

Proveďte nastavení ovladačem umístěným na boku uvnitř servisního prostoru kávovaru.

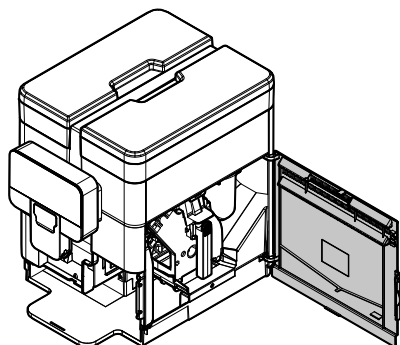
Vyjměte odkapávací misku a odpadní nádobu na sedliny.



Odstraňte šroub, který zabraňuje náhodnému otevření dvířek servisního prostoru. (\* pouze verze 120 V pro USA).



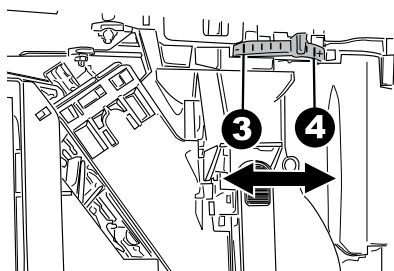
Otevřete víko pro přístup do servisního prostoru.



Nastavené množství mleté kávy se pozná podle příslušných značek;  
Ize nastavit několik množství podle následujících značek:

3 - Minimální množství kávy (přibližně 6 gramů)

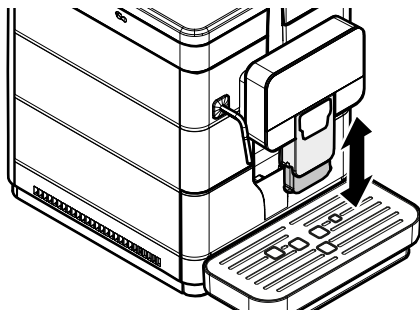
4 - Maximální množství kávy (přibližně 10 gramů)



## 7.8 Nastavení výpusti kávy

U tohoto kávovaru lze kávu připravovat do větší hrnků/šálek k dostání v obchodech.

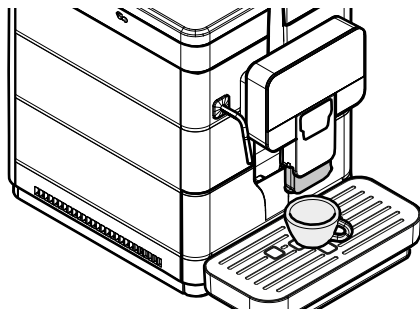
Výšku výpusti lze nastavit podle rozměru hrnků/šálek, které chcete používat.



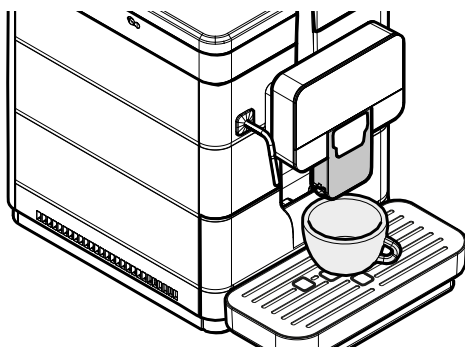
Pro nastavení uchopte výpusť a dejte ji nahoru nebo dolů.

Doporučené polohy:

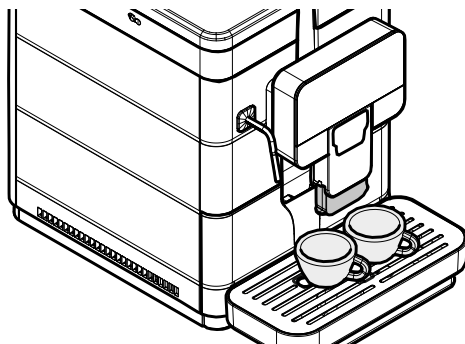
- pro malé šálky;



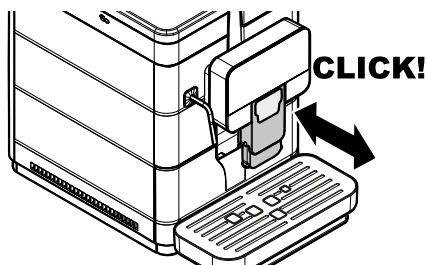
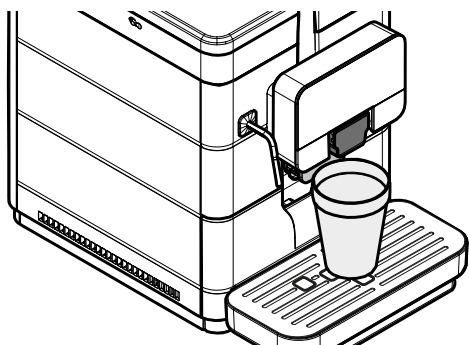
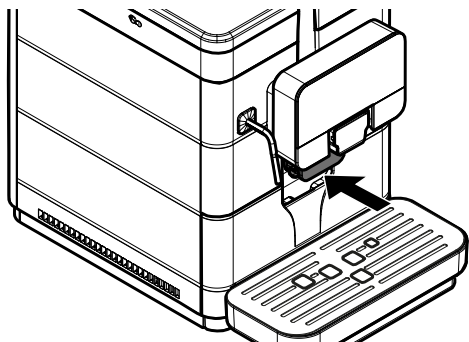
- Pro velké šálky.



Pod výpusť lze umístit dva hrnků/šálky pro současnou přípravu dvou káv.



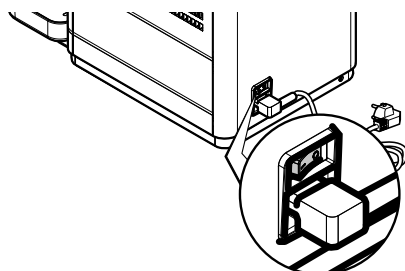
Zatlačte výpusť dovnitř do kávovaru až na doraz, čímž umožníte používání vysokých sklenic a hrnků MUG. Nyní lze připravit pouze jeden nápoj.




V opačném případě může dojít k vytékání venkem výpusti.

## 7.9 Zapínání/vypínání kávovaru

Kávovar se zapíná a vypíná tlačítkem situovaným na zadní straně kávovaru.





 Před každou přípravou a/nebo po každém nastavení výpusti zpět do výchozí pracovní polohy se ujistěte, zda je v odpovídající poloze; při správném nasazení je slyšet zřetelné ZACVAKNUTÍ.

## 7.10 Nastavení jazyka (při prvním použití)

Při prvním zapnutí kávovaru budete požádáni o nastavení jazyka pro zobrazování a o uložení nastavení.

Jazyk
ITALIANO
ENGLISH
DEUTSCH

Navolte jazyk stiskem tlačítka „DOWN“ nebo tlačítka „UP“. Uložte nastavení stiskem tlačítka „OK“. Kávovar zahájí ohřev systému.

-  Po zahřátí provede kávovar při prvním použití plnění okruhu a proplachovací cyklus vnitřních okruhů, při němž vyteče malé množství vody. Počkejte, až cyklus skončí.
-  V případě, že se aktivace (výdej) nespustí napoprvé, pokuste se o to ještě 2x. Jestliže se problém nevyřeší během 3 pokusů, nechte kávovar 30 min. odpočinout a pak znovu 3x zkuste spustit výdej. V případě, že se problém takto nevyřeší, kontaktujte zákaznický servis.

## 7.11 První použití - použití po delší době nečinnosti

Doplňte produkty (jak je uvedeno pod předchozími body).

Zapojte vidlici kávovaru do zásuvky elektrické sítě (viz bod "Připojení k elektrické síti").

Pro získání dokonalého Espresso: jestliže používáte kávovar poprvé nebo po delší odstavce, propláchněte okruh pro přípravu kávy.

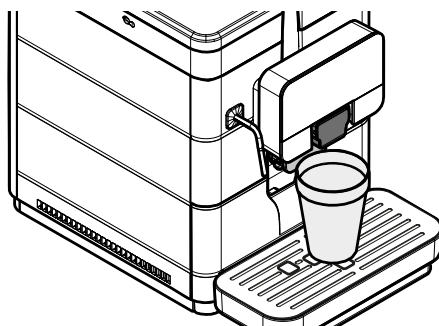
Provedením těchto jednoduchých úkonů bude moci připravovat jedinečně vynikající kávu.

Je nutno je provést:

- při prvním zapnutí;
- po delší době nepoužívání kávovaru (více než dva týdny).

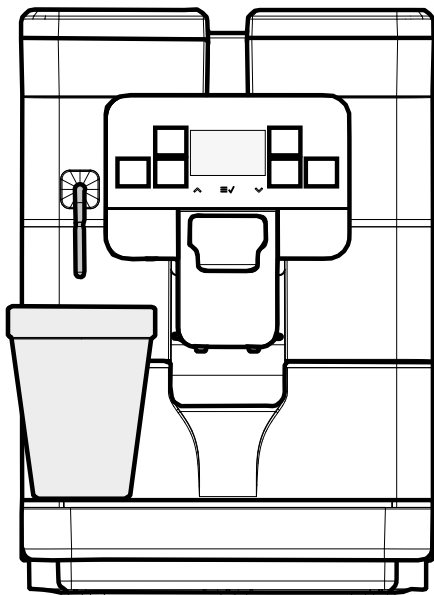
### 7.11.1 Použití po delší době nečinnosti

Vyprázdňte nádržku na vodu, vymyjte ji a naplňte čerstvou vodou (viz část "Plnění nádržky na vodu"). Postavte objemnou nádobu pod výpusť kávy.



Stiskněte tlačítko „Coffee“ pro zahájení výdeje. Z výpusť kávovaru vyteče jedna káva; počkejte, až výdej skončí a vyprázdňte nádobu. Zopakujte postup znovu 3-krát.

Postavte nádobu pod výpust' horké vody.



Stiskněte tlačítko „Hot Water“ a zahajte výdej HORKÉ VODY.

Po vypuštění horké vody nádobu vyprázdněte.


Kávovar je připraven k použití.


## 7.12 Mytí částí přicházejících do styku s potravinami

Vymyjte všechny části, které přicházejí do styku s potravinami.

- Opláchněte si důkladně ruce.
- Připravte si dezinfekční antibakteriální roztok na bázi chloru (přípravky dostupné v lékárnách) zředěný na vhodnou koncentraci uvedenou na obalu.
- Odstraňte ze zařízení všechny nádoby a víka.
- Ponořte vše do dříve připraveného roztoku.


## 7.13 Použití spotřebiče


 Před použitím kávovaru je nutné si pečlivě přečíst tento návod a důkladně se seznámit se způsobem fungování samotného kávovaru.


 Po delší době nepoužívání spotřebiče doporučujeme znovu si přečíst část "První použití - použití po delší době nečinnosti".

Postupy při volbě nápojů jsou popsány v kapitole "Fungování a obsluha".

## 8 PROGRAMOVACÍ MENU

 V této kapitole je popsáno, jak postupovat při nastavování či změně programovacích parametrů spotřebiče.

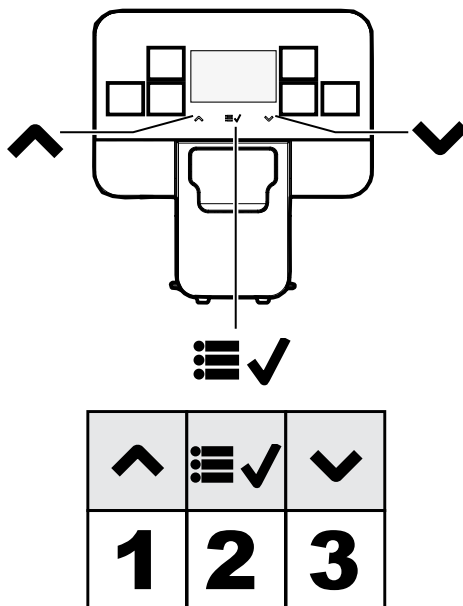
 Přečtěte si ji pozorně a ujistěte se, že jste plně porozuměli celému postupu. Teprve pak přistupte k provádění činností.

 Veškeré operace popsané v této kapitole smí provádět výhradně správce nebo specializovaný technik, kteří jsou odpovědní za správný postup, použití odpovídajících prostředků a dodržování platných norem v oblasti bezpečnosti a ochrany zdraví.

Změnu určitých provozních parametrů kávovaru podle chuti uživatele smí provádět specializovaný technik a správce.

### 8.1 Popis tlačítek ve fázi programování

Mezi položkami jednotlivých nabídek spotřebiče se můžete pohybovat pomocí níže popsaných tlačítek.



#### Tlačítko 1: Up

Umožňuje upravit dostupné parametry. (+) pro zvýšení hodnoty

#### Tlačítko 2: OK

Umožní potvrdit upravený parametr/hodnotu.

#### Tlačítko 3: Down

Umožňuje upravit dostupné parametry. (-) pro snížení hodnoty

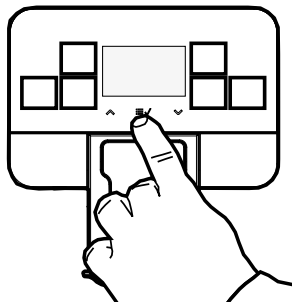
## 8.2 Uživatelské programování

Struktura uživatelského menu je uvedena v bodě „Struktura uživatelského menu“.

V bodě „Popis hlášení uživatelského menu“ jsou popsány všechny položky uživatelského menu.

### 8.2.1 Přístup do uživatelského menu

Jakmile je kávovar „připravený k použití“, vstupte do hlavního menu stisknutím tlačítka „OK“.



Zobrazí se následující obrazovka:



Stiskem tlačítka „USER MENU“ navolte položku „OK“.


⚠ Menu jsou volně přístupná. Je však možné přístup chránit pomocí HESLA.

⚠ HESLO nebude vyžádáno, je-li nastaveno na přednastavenou hodnotu (0000). Jeho změna je nutná v rámci prvního uvedení kávovaru do provozu tak, aby bylo zamezeno přístupu nepovolaných osob. Po této změně bude nutné zadání hesla při každém zobrazení následujícího hlášení na displeji:



ⓘ Není-li heslo zadané, po 10 sekundách se kávovar vrátí na předchozí obrazovku.

Pro nastavení HESLA odkazujeme na část "Nastavení hesla" věnovanou postupu při nastavování.

 Pokud HESLO zapomenete, můžete vytvořit nové pomocí kódu PUK. Kód PUK si vyžádejte od pracovníků zákaznického servisu Saeco (Evoca group), kteří vám poskytnou podrobnosti k postupu.

## 8.2.2 Struktura uživatelského menu

Mezi hlavní položky uživatelského menu patří:

POLOŽKA MENU
MYTÍ JEDNOTKY
MYTÍ CAPP.
Exit

## 8.2.3 Popis hlášení uživatelského menu

POLOŽKA MENU	Popis
MYTÍ JEDNOTKY	Tato funkce umožní uživateli provést mytí spařovací jednotky horkou vodou
MYTÍ CAPP.	Tato funkce uživateli umožní propláchnout cappuccinatore/pannarello horkou vodou
Exit	Tato funkce umožní přejít do hlavního menu

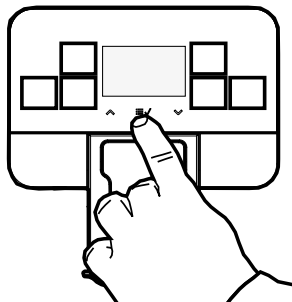
### 8.3 Programování technického menu

Struktura programovacího menu je uvedena v bodě "Struktura programovacího menu".

V bodě "Popis hlášení programovacího menu" jsou popsány všechny položky programovacího menu.

#### 8.3.1 Přístup do technického menu


Jakmile je kávovar „připravený k použití“, vstupte do hlavního menu stisknutím tlačítka „OK“.





Zobrazí se následující obrazovka:




- Procházejte hlavním menu až na položku „Tech Menu“.
- Stiskněte tlačítko „OK“.


 Popsaný postup umožní přejít do programovacího menu pouze po dosažení provozní teploty kávovaru.

 Menu jsou volně přístupná. Je však možné přístup chránit pomocí HESLA.

 Po této změně bude nutné zadání hesla při každém zobrazení následujícího hlášení na displeji:


 HESLO nebude vyžádáno, je-li nastaveno na přednastavenou hodnotu (0000). Jeho změna je nutná v rámci prvního uvedení kávovaru do provozu tak, aby bylo zamezeno přístupu nepovolaných osob.



 Není-li heslo zadáno, po 10 sekundách se kávovar vrátí na předchozí obrazovku.

Pro nastavení HESLA odkazujeme na část "Nastavení hesla" věnovanou postupu při nastavování.



 Pokud HESLO zapomenete, můžete vytvořit nové pomocí kódu PUK. Kód PUK si vyžádejte od pracovníků zákaznického servisu Saeco (Evoca group), kteří vám poskytnou podrobnosti k postupu.

### 8.3.2 Struktura technického menu

V tomto menu lze nastavit některé provozní parametry kávovaru.

Mezi hlavní položky programovacího menu patří:

POLOŽKA MENU
Settings
Menu kreditů
AKTIVACE KREDITŮ
Off
On
Přidat kredity
Vynulování kreditů
ano
ne
ZOBRAZ. KREDITŮ
Off
On
Exit
KONFIG. NÁPOJŮ
Espresso
Coffee
RISTRETTO
HOT WATER
AMERICKÁ KÁVA
VELIKOST NÁPOJE
MNOŽSTVÍ VODY
Exit
Exit
Menu kávovaru
Obecné menu
Zvukový signál
Off
On
Funkce ecomode
Off
On
Nast. stavu stand-by

POLOŽKA MENU
15 minut
30 minut
60 minut
180 minut
360 minut
480 minut
600 minut
720 minut
960 minut
Off
ALARMY
Alarm plné nádoby na sedliny
Off
On
Odvápnění
Off
On
MYTÍ CAPP.
Off
On
Exit
PŘEDEMLETÍ
Off
On
Předpaření
Off
Nízká
Vysoká
Teplota
Rozsah od -5 do +5
HESLO UŽ.
HESLO TECH
Exit
Menu displeje
Jazyk
Kontrast
Logo na displeji
Standard
Bean
Custom
Exit
Menu vody
Tvrdot
FILTR (0/8)
Exit
Odvápnění
TOVÁR. NAST.
ČTENÍ KONF.
ZÁPIS
KONFIGURACE
Statistics
Exit
AKTUALIZACE FW
BLUETOOTH
SÉRIOVÉ ČÍSLO STROJE
AKTIVACE
ano
ne

POLOŽKA MENU
BLOKOVÁNÍ KLÁVESNICE
On
Off
Exit
Exit
Exit
Statistics
nápoje
HISTORIE
Espresso
Espresso x2
Coffee
Coffee x2
RISTRETTO
RISTRETTO X2
milk
AMERICKÁ KÁVA
HOT WATER
HIST. KÁV. NÁPOJŮ
Exit
LZE NULOV.
Espresso
Espresso x2
Coffee
Coffee x2
RISTRETTO
RISTRETTO X2
milk
AMERICKÁ KÁVA
HOT WATER
NULOVÁNÍ
Exit
Exit
Chyby
SEZN.
Reset errors
Exit
Voda
Odvápnění
OD POSLEDNÍ
OD PŘEDPOSLEDNÍ
OD TŘETÍ OD KONC
PROVEDENÍ
Exit
MYTÍ JEDNOTKY
PROVEDENÍ
OD POSLEDNÍ
Exit
OD VÝROBY
Exit
Exit
Exit

### 8.3.3 Popis hlášení technického menu

POLOŽKA MENU	Popis
Settings	Toto menu umožňuje přístup ke všem konfiguračním parametrům kávovaru
Menu kreditů	Toto menu umožňuje aktivaci využívání virtuálních kreditů, jejich dobíjení na kávovaru, jejich vynulování a zobrazení na obrazovce „Připravenosti k použití“
AKTIVACE KREDITŮ	Je-li tato funkce aktivována, umožní výdej kávy jen pokud byly do kávovaru načteny virtuální kredity. Nápoje „Hot Water“ a „Manual Milk“ budou vždy k dispozici. Stávající aktivní nastavení se objeví ohraničené čárkovaným obdélníkem.
Off	Toto nastavení vypne systém kontroly virtuálních kreditů
On	Toto nastavení aktivuje systém kontroly virtuálních kreditů
Přidat kredity	Tato funkce umožňuje dobíjení virtuálních kreditů umožňujících používání kávovaru
Vynulování kreditů	Tato funkce umožňuje vynulovat veškeré nabitě virtuální kredity kávovaru
ano	
ne	
ZOBRAZ. KREDITŮ	Je-li aktivována tato funkce, zobrazí se v levém dolním rohu hlavní obrazovky „Připravenosti k použití“ počet kreditů k dispozici. Stávající aktivní nastavení se objeví ohraničené čárkovaným obdélníkem. POZNÁMKA: Je-li „AKTIVACE KREDITŮ“ nastavena na „OFF“, v menu se nezobrazí položka „ZOBRAZ. KREDITŮ“ bude automaticky nastavena na „OFF“
Off	Slouží k deaktivaci zobrazení kreditů. POZNÁMKA: Je-li počet virtuálních kreditů nižší než 30, kávovar v každém případě zobrazí na obrazovce „Připravenosti k použití“ zbývající kredity
On	Slouží k aktivaci zobrazení kreditů
Exit	Tato položka umožní uživateli vrátit se na vyšší úroveň menu
KONFIG. NÁPOJŮ	Toto menu umožňuje přístup k funkci, která reguluje dávky nápojů.
Espresso	Zahájí se výdej kávy espresso, jehož cílem je uložit množství nápoje v šálku
Coffee	Zahájí se výdej nápoje Coffee, jehož cílem je uložit množství nápoje v šálku
RISTRETTO	Zahájí se výdej nápoje Ristretto, jehož cílem je uložit množství nápoje v šálku
HOT WATER	Zahájí se výdej nápoje Hot water, jehož cílem je uložit množství nápoje v šálku
AMERICKÁ KÁVA	Zde je přístup do díčího menu nast. nápoje Americká káva
VELIKOST NÁPOJE	Umožňuje nastavit celkovou velikost nápoje (hodnoty od 325 do 735)
MNOŽSTVÍ VODY	Umožňuje nastavit poměr vody v celkové vydávané dávce. Stávající aktivní nastavení se objeví ohraničené čárkovaným obdélníkem (NÍZKÁ 30% / STR. 50% / VYS. 70%)
Exit	Tato položka umožní uživateli vrátit se na vyšší úroveň menu
Exit	Tato položka umožní uživateli vrátit se na vyšší úroveň menu
Menu kávovaru	V tomto menu lze nastavit obecné parametry pro provoz a údržbu kávovaru.
Obecné menu	Změna provozního nastavení kávovaru.
Zvukový signál	Tato funkce umožňuje zapnout/vypnout akustický signál, který se ozve při stisknutí tlačítka na klávesnici. Stávající aktivní nastavení se objeví ohraničené čárkovaným obdélníkem.
Off	Vypnutí zvukových výstrah.
On	Zapnutí zvukových výstrah.

POLOŽKA MENU	Popis
Funkce ecomode	Tato funkce umožňuje řízení teploty topného tělesa kávy, když je kávovar ve stavu „Připraven k použití“. Funkce je z výrobního závodu nastavena na «OFF». Stávající aktivní nastavení se objeví ohraničené čárkovaným obdélníkem.
Off	V tomto režimu se topné těleso kávy neustále udržuje při teplotě na přípravu nápoje. Kávovar je neustále připraven pro použití, tím se zvýší spotřeba energie.
On	V tomto režimu se topné těleso kávy v klidovém režimu udržuje při teplotě nižší, než je potřebná pro přípravu nápoje. Kávovar takto spotřebuje méně energie, interval ke spuštění přípravy nápoje bude však delší. Ve výchozím nastavení je tato předvolba během programování zařízení ve výrobě zakázána.
Nast. stavu stand-by	Nastavení času od posledního výdeje, po jehož uplynutí se kávovar přepne do pohotovostního stavu. Z výrobního závodu je nastaveno «po uplynutí 30 minut». Stávající aktivní nastavení se objeví ohraničené čárkovaným obdélníkem.
15 minut	Po uplynutí nastaveného časového intervalu se kávovar přepne do režimu stand-by.
30 minut	
60 minut	Pro opětné zapnutí kávovaru stačí stisknout některé tlačítko.
180 minut	Po provedení diagnózy funkcí a fáze ohřevu je kávovar znovu připraven k použití.
360 minut	
480 minut	Je-li parametr nastaven na "OFF", zůstane kávovar stále aktivní.
600 minut	
720 minut	
960 minut	
Off	
ALARMY	Umožní zapnout/vypnout některé alarmy.
Alarm plné nádoby na sedliny	Tato funkce umožní aktivovat/deaktivovat alarm sedlin, tj. hlášení o tom, že přihrádka s použitými kávovými kapslemi je plná a je třeba ji vysypat. Stávající aktivní nastavení se objeví ohraničené čárkovaným obdélníkem.
Off	alarm je deaktivován
On	alarm je aktivován
Odvápnění	Tato funkce umožní aktivovat/deaktivovat signalizaci (bez zablokování), která upozorní na nutnost odvápnění hydraulického okruhu kávovaru. Toto upozornění se zobrazí formou odpovídající ikony na obrazovce „Připravenosti k použití“ (str. 57). Stávající aktivní nastavení se objeví ohraničené čárkovaným obdélníkem.
Off	Takto je signalizace deaktivována.
On	Takto je signalizace aktivována; když je nutné provést na kávovaru odvápnovací cyklus, na displeji se zobrazí zpráva.
MYTÍ CAPP.	Tato funkce umožňuje zapnutí/vypnutí alarmu „Mytí Cappuccinatoru“, což je signalizace rychlého čištění Cappuccinatoru.
Off	Takto je signalizace deaktivována.
On	Takto se signalizace zapne.
Exit	Tato položka umožní uživateli vrátit se na vyšší úroveň menu
PŘEDEMLETÍ	Tato funkce umožní aktivovat/deaktivovat předběžné předmletí následující dávky kávy. Uživatel takto bude mít již při výběru nápoje kávový prášek připravený ke spaření a ušetří tím čas nutný ke mletí. Stávající aktivní nastavení se objeví ohraničené čárkovaným obdélníkem.
Off	Takto je funkce předemletí deaktivována.
On	Takto je funkce předemletí aktivována;
Předpaření	Touto funkcí se ovládá přestávka mezi předpařením kapsle a samotným výdejem.  Stávající aktivní nastavení se objeví ohraničené čárkovaným obdélníkem.
Off	Vypíná předpaření

POLOŽKA MENU	Popis
Nízká	Zapíná krátkou přestávku mezi předpařením a výdejem (2 sekundy)
Vysoká	Zapíná dlouhou přestávku mezi předpařením a výdejem (4 sekundy)
Teplota	Tato funkce umožňuje nastavení případného zvýšení/snížení teploty v šálcích kávy
Rozsah od -5 do +5	Umožňuje snížit nebo zvýšit teplotu produktu na stupnici od -5 do +5.
HESLO UŽ.	Tato funkce umožňuje nastavení nebo zrušení přístupového hesla do Uživatelského menu. POZNÁMKA: Pro zrušení hesla vložte namísto hesla kód '0000'. V případě zapomenutí HESLA je třeba zahájit proceduru jeho obnovení. Kontaktujte asistenční službu Saeco (Evoca group).
HESLO TECH	Tato funkce umožňuje nastavení nebo zrušení přístupového hesla do Technického menu. POZNÁMKA: Pro zrušení hesla vložte namísto hesla kód '0000'. V případě zapomenutí HESLA je třeba zahájit proceduru jeho obnovení. Kontaktujte asistenční službu Saeco (Evoca group). Upozornění: heslo technického menu umožňuje také přístup do uživatelského menu
Exit	Tato položka umožní uživateli vrátit se na vyšší úroveň menu
Menu displeje	Toto menu umožňuje nastavit jazyk textů na obrazovce a úroveň kontrastu obrazovky.
Jazyk	Umožňuje vybrat jazyk uživatelského rozhraní z následujících 17 položek: - ITALSKY - ANGLICKY - NĚMECKY - FRANCOUZKY - ŠPANĚLSKY - PORTUGALSKY - POLSKY - RUSKY - SLOVINSKY - HOLANDSKÝ - ŠVÉDSKÝ - MAĎARSKÝ - ČESKÝ SLOVENSKY - RUMUNSKÝ - ŘECKÝ - BULHARSKÝ  Momentálně používaný jazyk je ohraničený čárkovaným obdélníkem.
Kontrast	Nastavení správného kontrastu displeje podle osvětlení prostředí.
Logo na displeji	Tato funkce umožňuje změnit obrázek (logo) zobrazovaný na obrazovce „Připravenosti k použití“ a během zapínání kávovaru.  Stávající aktivní nastavení se objeví ohraničené čárkovaným obdélníkem.
Standard	Zobrazí se standardní logo, tj. „ROYAL“.
Bean	Jako logo se zobrazí se kávové zrna.
Custom	Tato funkce umožňuje nastavení vlastního loga pomocí aplikace Windows, která je zákazníkům poskytována.
Exit	Tato položka umožní uživateli vrátit se na vyšší úroveň menu
Menu vody	Toto menu umožňuje zadat tvrdost vody, která se do kávovaru používá, a řídit aktivaci filtru.

POLOŽKA MENU	Popis
Tvrдост	Změna nastavení tvrdosti vody v kávovaru. Díky funkci "Tvrдост" můžete kávovar nastavit podle stupně tvrdosti vody, kterou používáte, aby vás pak kávovar mohl ve vhodnou chvíli požádat o odvápnění. Změřte tvrdost vody postupem uvedeným v části "Změření a nastavení podle tvrdosti vody".
FILTR (0/8)	Umožní kontrolu stavu aktivace vodního filtru a případnou aktivaci nového filtru.
Exit	Tato položka umožní uživateli vrátit se na vyšší úroveň menu
Odvápnění	Tato funkce umožňuje spuštění odvápnovacího cyklu postupem popsaným v následující části.
TOVÁR. NAST.	Tato funkce umožňuje navrácení všech nastavení kávovaru a dávek nápojů na tovární hodnoty.  POZNÁMKA: použitím této funkce nebudou ovlivněny: - Kredity - Heslo - Stav filtru - Počítadla a statistiky používání
ČTENÍ KONF.	Tato funkce umožňuje přepsat stávající konfiguraci kávovaru (nastavení a dávky) novou konfigurací, načtenou z flash disku.  POZNÁMKA: Konfigurační soubor na flash disku musí pocházet z kávovaru typu Royal Plus a mít příponu .MEM.
ZÁPIS	V tomto menu je možné na flash disk uložit stávající konfiguraci kávovaru a statistiky používání.
KONFIGURACE	Tato funkce umožňuje vygenerovat a uložit na flash disk soubor .MEM, obsahující stávající konfiguraci (nastavení a dávky) kávovaru.  POZNÁMKA: Vygenerované soubory .MEM bude možné použít k přepsání konfigurace kávovarů Royal Plus.
Statistics	Tato funkce umožňuje v textovém formátu .TXT uložit na flash disk statistiky používání kávovaru, tj.: - Počet vydaných nápojů - Errors list - Provedené cykly údržby
Exit	Tato položka umožní uživateli vrátit se na vyšší úroveň menu
AKTUALIZACE FW	Tato funkce vám umožňuje aktualizovat firmware stroje na nejnovější verzi (poskytovaná asistenční službou Saeco (skupina Evoca)) pomocí klíče USB. Zvolením této možnosti tlačítkem OK kávovar restartujete. Kávovar bude restartován jen pokud bude na flash disku k dispozici správný aktualizací soubor; v opačném případě bude zobrazena zpráva o chybě a bude možno přerušit aktualizací proceduru.
BLUETOOTH	Tato funkce vám umožňuje řídit modul bluetooth a související funkce stroje
SÉRIOVÉ ČÍSLO STROJE	Tato funkce umožňuje přečíst S/N stroje
AKTIVACE	Tato funkce umožňuje aktivovat modul bluetooth, pokud je jím stroj vybaven
ano	Umožňuje aktivovat funkce modulu bluetooth a restartuje stroj
ne	Deaktivuje modul bluetooth
BLOKOVÁNÍ KLÁVESNICE	Tato funkce umožňuje zablokovat tlačítka nápojů na klávesnici a nechat zapnutá pouze tlačítka navigace v nabídce. To má přimět uživatele, aby použil APP na vyžádání nápojů.
On	Zablokuje klávesnici rozhraní stroje. Zůstanou zapnutá pouze tlačítka navigace

POLOŽKA MENU	Popis
Off	Odblokuje klávesnici rozhraní stroje.
Exit	Tato položka umožní uživateli vrátit se na vyšší úroveň menu
Exit	Tato položka umožní uživateli vrátit se na vyšší úroveň menu
Exit	Tato položka umožní uživateli vrátit se na vyšší úroveň menu
Statistics	Tato funkce umožňuje zobrazit: - Product Counters - Errors list - Počítadla pro odvápnění a mytí
nápoje	Tato funkce umožňuje zobrazit počet kávovarem připravených nápojů rozdělených podle jednotlivých typologií nápojů
HISTORIE	V této sekci je možné zobrazit celkový počet nápojů vydaných od uvedení kávovaru do provozu. Tato počítadla není možné vynulovat.
Espresso	Celkový poč. připravených espress.
Espresso x2	Celkový poč. připravených Espresso x2.
Coffee	Celkový poč. připravených nápojů Coffee.
Coffee x2	Počet příprav. nápojů Coffee x2.
RISTRETTO	Celkem připravených káv Ristretto.
RISTRETTO X2	Celkem připravených káv Ristretto x2.
milk	Celkový poč. připravených nápojů Milk.
AMERICKÁ KÁVA	Celkový poč. připravených amerických káv.
HOT WATER	Celkový poč. připravených nápojů Hot water.
HIST. KÁV. NÁPOJŮ	Celkový poč. připravených kávových nápojů.
Exit	Tato položka umožní uživateli vrátit se na vyšší úroveň menu
LZE NULOV.	V této sekci je možné zobrazit celkový počet připravených nápojů od posledního vynulování těchto „dílků" počítadel
Espresso	Počet vypuštěných porcí espressa od posledního VYNULOVÁNÍ.
Espresso x2	Počet připravených káv Espresso x2 od posledního VYNULOVÁNÍ.
Coffee	Počet připravených nápojů Coffee od posledního VYNULOVÁNÍ.
Coffee x2	Počet příprav. nápojů Coffee x2 od posled. VYNULOVÁNÍ.
RISTRETTO	Počet připravených káv Ristretto od posledního NULOVÁNÍ.
RISTRETTO X2	Počet připravených káv Ristretto x2 od posledního NULOVÁNÍ.
milk	Počet vypuštěných porcí Milk od posledního VYNULOVÁNÍ.
AMERICKÁ KÁVA	Počet připravených amerických káv od posledního VYNULOVÁNÍ.
HOT WATER	Počet vypuštěných porcí Hot water od posledního VYNULOVÁNÍ.
NULOVÁNÍ	Slouží k vynulování všech „dílků" počítadel připravených nápojů.
Exit	Tato položka umožní uživateli vrátit se na vyšší úroveň menu
Exit	Tato položka umožní uživateli vrátit se na vyšší úroveň menu
Chyby	Tato funkce umožňuje obsluhovat a zobrazit chyby kávovaru: - SEZN. - Reset errors
SEZN.	Tato funkce umožňuje zobrazit chyby kávovaru.
Reset errors	Tato funkce vynuluje seznam chyb
Exit	Tato položka umožní uživateli vrátit se na vyšší úroveň menu
Voda	V této sekci je možné zobrazit informace o používání kávovaru, týkající se údržby a použití vody obecně
Odvápnění	V této sekci můžete zobrazit statistiky týkající se odvápnovacích cyklů prováděných na kávovaru
OD POSLEDNÍ	Indikuje počet impulsů turbíny zpracovaných od posledního dokončení fáze mytí při odvápnění
OD PŘEDPOSLEDNÍ	Indikuje počet impulsů turbíny zpracovaných mezi předposledním a posledním dokončením fáze mytí při odvápnění
OD TŘETÍ OD KONC	Indikuje počet impulsů turbíny zpracovaných mezi třetím od konce a předposledním dokončením fáze mytí při odvápnění

POLOŽKA MENU	Popis
PROVEDENÍ	Indikuje celkový počet provedených odvápnění kávovaru.  Počet provedení indikuje počet dokončených odvápnění. Za dokončené se považuje odvápnění, při kterém se kompletně dokončí alespoň první fáze, tj. čištění odvápnovacím roztokem.
Exit	Tato položka umožní uživateli vrátit se na vyšší úroveň menu
MYTÍ JEDNOTKY	Tato funkce umožňuje zobrazení počítadel týkajících se provedených mytí spařovací jednotky.
PROVEDENÍ	Označuje počet provedených mytí spařovací jednotky
OD POSLEDNÍ	Indikuje počet impulsů turbíny zpracovaných od posledního dokončení kompletního cyklu mytí spařovací jednotky
Exit	Tato položka umožní uživateli vrátit se na vyšší úroveň menu
OD VÝROBY	Indikuje celkový počet impulsů turbíny zpracovaných kávovarem od uvedení do provozu
Exit	Tato položka umožní uživateli vrátit se na vyšší úroveň menu
Exit	Tato položka umožní uživateli vrátit se na vyšší úroveň menu
Exit	Tato funkce umožní přejít do hlavního menu



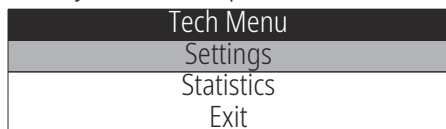
### 8.3.4 Nastavení hesla

Správce nastavené HESLO slouží k zamezení přístupu nepovolaných osob, které by mohli změnit nastavení kávovaru, což by mohlo vést k poruchám.

Je možné nastavit dvě hesla ke vstupu do dvou různých menu kávovaru.

Při nastavování HESLA postupujte následovně:

Přejděte na programování kávovaru postupem uvedeným v části „Přístup do technického menu“.



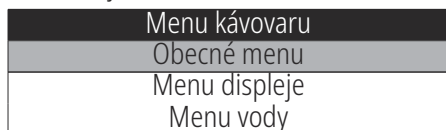
Zvolte položku „NASTAVENÍ“ a stiskněte tlačítko „OK“.



Stiskem tlačítka „DOWN“ navolte položku „MENU KÁVOVARU“.



Vstupte do menu stiskem tlačítka „OK“. Zobrazí se následující obrazovka:



Stisknutím tlačítka „OK“ přejděte na položku „OBECNÉ MENU“. Zobrazí se následující obrazovka:



Položkami menu procházejte pomocí tlačítka „Down“, vyberte „HESLO UŽ.“ a nastavte uživatelské heslo nebo „HESLO TECH.“ a nastavte položku heslo technika.



Vstupte do menu stiskem tlačítka „OK“. Zobrazí se následující obrazovka:




Pro zadání hesla:


Stisknutím tlačítka „Up“ nebo „Down“ nastavte požadovaný počet. Stisknutím tlačítka „OK“ přejdete na další.


Zopakujte postup až do zadání nastaveného hesla. Po vložení všech čísel se na obrazovku vrátí předcházející menu.

Jestliže si přejete změnit již nastavené heslo, postupujte stejným způsobem.

## 9 FUNGOVÁNÍ A OBSLUHA

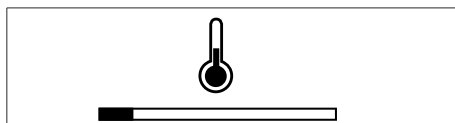
 Tento spotřebič mohou používat děti ve věku 8 let a starší nebo osoby se sníženými fyzickými, smyslovými či mentálními schopnostmi nebo nedostatkem zkušeností a znalostí, pokud jsou pod dozorem nebo byly poučeny o používání spotřebiče bezpečným způsobem a rozumí případným nebezpečím.


 Děti si se spotřebičem nesmějí hrát. Čištění a údržbu spotřebiče nesmějí provádět děti, pokud nejsou pod dozorem.

 Po delší době nečinnosti doporučujeme provést z hygienických důvodů důkladný proplach okruhu.

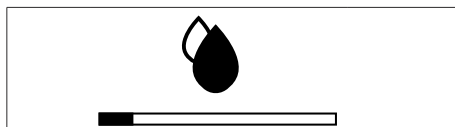
### 9.1 Ohřev a proplach


Kávovar začne po spuštění fázi ohřevu. Počkejte, až tato fáze skončí.




 Průběh ohřevu systému kávovaru je zobrazován vyplňovací čarou.

Po zahřátí provede kávovar proplachovací cyklus vnitřních okruhů.




 Průběh proplachovacího cyklu systému kávovaru je zobrazován vyplňovací čarou.

Vyteče malé množství vody. Počkejte, až cyklus skončí.

 Cyklus lze přerušit stiskem svítícího tlačítka.



Po zobrazení loga je kávovar připraven k provozu.

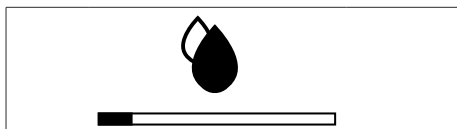
 Jestliže používáte kávovar poprvé nebo po delší odstávce, obraťte se pro jeho uvedení do provozu na správce.

## 9.2 Proplachovací/automatický čisticí cyklus

Cyklus slouží pro proplach vnitřního okruhu pro přípravu kávy čerstvou vodou. Tento cyklus proběhne:

- Při zapnutí kávovaru (se studeným topným tělesem);
- Během přípravy na přechod do pohotovostního stavu (po výdeji alespoň jednoho kávového produktu);


Bude dodáno malé množství vody pro vypláchnutí a ohřev všech komponentů; v této fázi se zobrazí symbol.




Počkejte, až cyklus samočinně skončí; výdej lze přerušit stiskem svítícího tlačítka.

## 9.3 Přátelé přírody: Pohotovostní stav

Kávovar je připraven pro energetickou úsporu. Po určité době nečinnosti od posledního výdeje se kávovar automaticky vypne. Tento časový interval nastavuje správce v technickém menu.

 Pokud byl vydán nějaký kávový produkt, provede kávovar během vypínací fáze jeden proplachovací cyklus;

 Dobu lze naprogramovat podle potřeby (viz pokyny uvedené v kapitole "Programovací menu").

Pro opětne zapnutí kávovaru stačí stisknout tlačítko ovládacího panelu (za podmínky, že je hlavní vypínač na "I"); V tom případě provede kávovar proplach až po vychlazení topného tělesa.

## 9.4 Výdej kávy


Pro přípravu kávy je třeba stisknout:


Tlačítko „Ristretto“ pro přípravu extra silné kávy; tlačítko kávy "Espresso" pro přípravu espressa; tlačítko „Coffee“ pro přípravu kávy; tlačítko „Americano“ pro přípravu americké kávy;

Spustí se cyklus přípravy kávy:


Pro výdej 1 kávy stisknete požadované tlačítko jednou.

Pro výdej 2 káv stisknete požadované tlačítko 2-krát za sebou. Tato funkce není k dispozici u nápoje „Americano“.

 Při výdeji 2 káv kávovar automaticky namele a nadávkuje správné množství kávy.


 Příprava dvou káv vyžaduje dva mlecí cykly a dva výdejové cykly; oba cykly automaticky ovládá kávovar.


Po předpařovacím cyklu začne káva vytékat z výpusti. Výdej kávy se automaticky zastaví po dosažení nastavené hladiny; výdej kávy lze přerušit opětovným stisknutím tlačítka zvoleného nápoje ve chvíli, kdy kontrolka neblíká ale svítí nepřetržitě.


 Kávovar je nastaven pro přípravu pravého it. espressa. Touto charakteristikou se o něco prodlouží doba výdeje kávy zcela ve prospěch její intenzivní chuti.

## 9.5 Cappuccinatore

Tato kapitola vysvětluje, jak používat Cappuccinatore k vytvoření mléčné emulze.

 Před použitím Cappuccinatoru zabezpečte pečlivé umytí, jak je uvedeno v kapitole "Čištění a údržba".

 Pro lepší výsledek při přípravě nápoje doporučujeme používat jedině studené mléko (~5°C / 41°F) s obsahem proteinů alespoň 3%. Lze použít polotučné, plnotučné či sójové mléko nebo mléko bez obsahu laktózy, podle chuti.

 Používejte výhradně na mléko a myjte ji vodou.

## 9.6 Výdej Manual milk

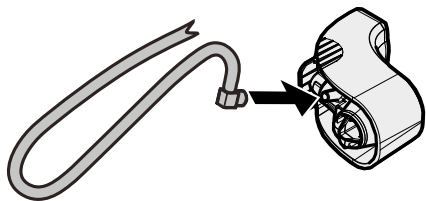
Stroj umožňuje rychlé napěnění horkého mléka stisknutím jediného tlačítka.

**⚠** Nebezpečí popálenin!  
Zpočátku může horká voda jen krátce vystřikovat.

**👉** Ihned po použití Cappuccinatore k našlehání mléka přistupte k očištění (viz část "Čištění Cappuccinatore (Po každém použití)");

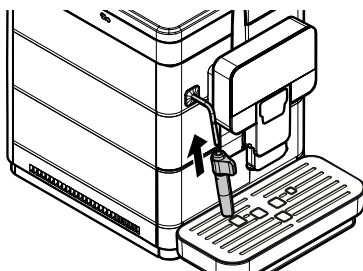
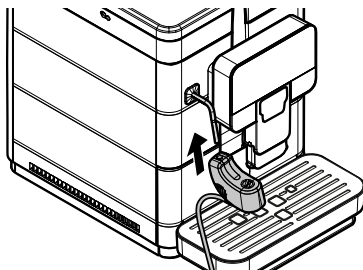
**👉** Vyčistěte ponornou trubku zvenku pomocí vlhkého hadru. Tím bude zajištěno dokonalé očištění všech dílů od případných zbytků mléka.

Sací trubku zasuňte do Cappuccinatore (pouze verze s Cappuccinatorem).



Nasadte Cappuccinatore do parní trysky.

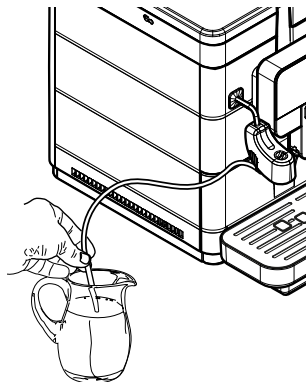
**👉** Cappuccinatore je správně nasazen, zapadl-li řádně do k tomu určené drážky.




**⚠** Před použitím Cappuccinatore vymyjte postupem uvedeným v části "Čištění Cappuccinatore (Po každém použití)".

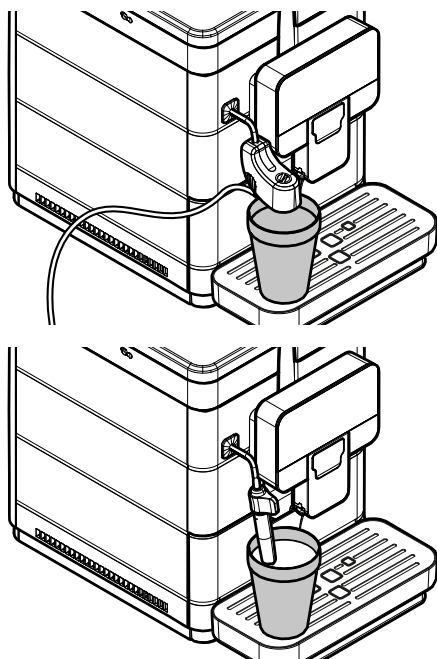
**👉** Z hygienických důvodů zkontrolujte, zda je vnější plocha sací trubky čistá.

Sací trubku zasuňte do nádoby na mléko (pouze verze s Cappuccinátorem).

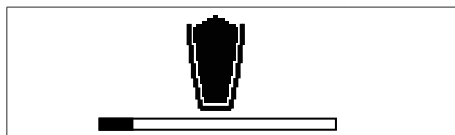


-  Pro lepší výsledek při přípravě mléka je nutno používat jediné studené mléko.

Pod zpěňovač mléka postavte vysokou sklenici.



Pro spuštění přípravy horkého mléka stiskněte tlačítko „Manual milk“. Kávovar potřebuje určitou dobu pro přehřev. Po ukončení přehřevu spustí kávovar výdej mléčné emulze nebo páry.





Po dosažení požadovaného množství mléka ukončete výdej stisknutím tlačítka „Manual milk“.

Pokud je aktivováno mytí Cappuccinátoru, navrhne kávovar rychlý mycí cyklus.

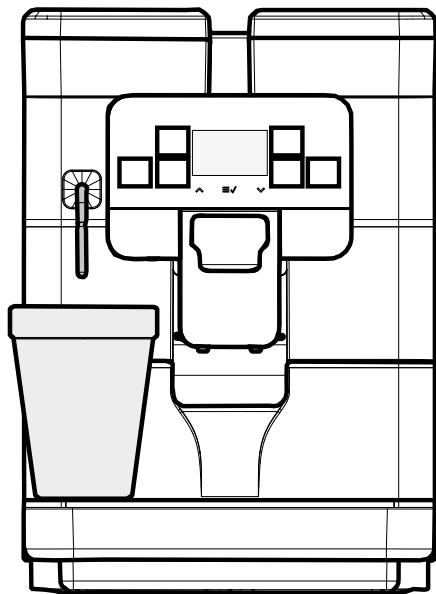
Po použití Cappuccinátoru jej očistěte postupem uvedeným v části "Čištění Cappuccinátoru (Po každém použití)". Vyjměte nádobu a v případě potřeby ji očistěte.

## 9.7 Výdej horké vody

 Nebezpečí popálenin! Zpočátku výdeje může horká voda a/nebo pára jen krátce vystříkovat.

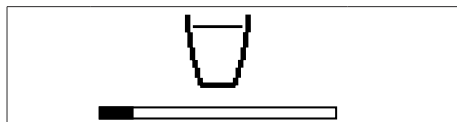
 Výpust' horké vody se může zahřát na vysokou teplotu: nedotýkejte se jí holými rukama.

Před výdejem horké vody se ujistěte, zda je kávovar připraven k použití. Postavte nádobu pod výpust horké vody.



Stiskněte tlačítko výdeje „Hot Water“, z výpusti horké vody začne vytékat za okamžik horká voda.

Na displeji se zobrazí:

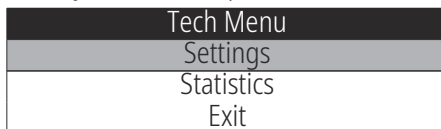


Výdej nápoje se automaticky zastaví po dosažení nastavené hladiny. Uživatel může přerušit výdej nápoje po dosažení požadovaného množství opětovným stlačením tlačítka „Hot Water“.

## 9.8 Nastavení množství nápoje v šálku

Kávovar umožňuje nastavit množství vypuštěného nápoje v šálku podle chuti nebo podle typu hrnků/šálek. Nastavení množství nápojů smí provádět správce pomocí klávesnice a to vizuální kontrolou. Množství nápoje v šálku se nastavuje během vypouštění. Vzhledem ke speciálnímu cyklu přípravy je v případě nápoje „Americká káva“ možné nastavit dávku a poměr vody parametricky.

Přejděte na programování kávovaru postupem uvedeným v části „Přístup do technického menu“.



Zvolte položku „NASTAVENÍ“ a stiskněte tlačítko „OK“.



Pro zvolení položky „KONFIG. NÁPOJŮ“ stiskněte tlačítko „DOWN“

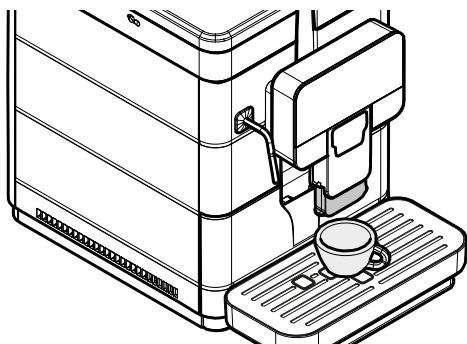


Vstupte do menu stiskem tlačítka „OK“.

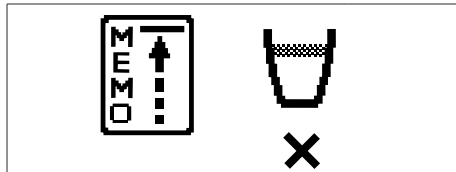


Zvolte nápoj, který chcete naprogramovat a při dosažení požadovaného množství zastavte vypouštění podle pokynů na displeji. Uvedený příklad ukazuje programování espressa.

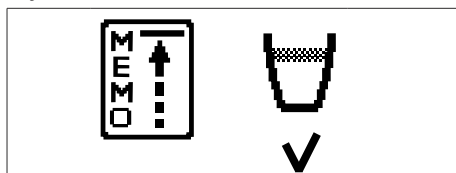
Postavte šálek pod výpust.



Zvolte položku „Espresso“. Vstupte do menu stiskem tlačítka „OK“. Kávovar začne vydávat kávu. Na obrazovce se zobrazí se následující:



„X“ pod šálkem indikuje možnost proces zastavit (ještě se nacházíme ve fázi mletí). Jestliže v tuto chvíli stisknete tlačítko „OK“, záznam se vymaže. Nastavení dávky je možné uložit až když se na obrazovce pod šálkem objeví „V“.



Od teď stisknete tlačítko „OK“ v momentě, kdy se šálek naplní požadovaným množstvím kávy. Tím bylo tlačítko "Espresso" naprogramováno. S každým stisknutím pak kávovar vydá toto právě naprogramované množství.

Tento způsob nastavení je vhodný pro všechny nápoje kromě nápoje „AMERICKÁ KÁVA“. K nastavení množství tohoto nápoje se používá metoda nastavení parametrů. Tato metoda umožňuje nastavení hodnot pro množství nápoje a vody přímo na klávesnici. Systém pak vyžádá kontrolu výdeje k ověření skutečně vypuštěného množství nápoje v šálku.

Zde budou následně představeny všechny potřebné pracovní postupy.

Stiskem tlačítka „DOWN“ navolte nápoj „AMERICKÁ KÁVA“.



Vstupte do menu stiskem tlačítka „OK“.



Stiskem tlačítka „OK“ navolte položku „VELIKOST NÁPOJE“.



Pro navolení požadované hodnoty tiskněte tlačítko „DOWN“ nebo tlačítko „UP“ a posouvejte proužkem; číslo uvedené vedle indikuje odpovídající hodnotu (v impulsech) podle proužku. Pak potvrďte nastavení a vystupte z menu stisknutím tlačítka „OK“.

Stisknutím tlačítka „DOWN“ zvolte menu „MNOŽSTVÍ VODY“.



Vstupte do menu stiskem tlačítka „OK“.




Pro zvolení požadované hodnoty stisknete tlačítko „DOWN“ nebo tlačítko „UP“. Pak potvrďte nastavení a vystupte z menu stisknutím tlačítka „OK“.

Nyní je nápoj naprogramovaný. Doporučujeme provést vizuální kontrolu dosaženého výsledku.




## 9.9 Použití kávovaru s kredity

 Tuto funkci smí aktivovat a deaktivovat pouze správce služby.


Tento kávovar umožňuje přípravu nápojů na základě kreditního systému; počet porcí kávových nápojů, které lze připravit odpovídá správcem nabytému počtu kreditů. Po vyčerpání kreditů není možná další příprava kávových nápojů.

Jestliže byla zapnuta funkce „ZOBRAZ. KREDITŮ“, budou zbylé kredity zobrazeny na obrazovce „Připravenosti k použití“.

 Výdej horké vody a mléčné pěny není řízen pomocí kreditů a je k dispozici vždy, když je v nádržce voda.

Nastavení a dobíjení kreditů umožňujících používání kávovaru je v kompetenci správce.

## 9.10 Vyprázdnění odpadní nádoby na sedlíně a odkapávací misky

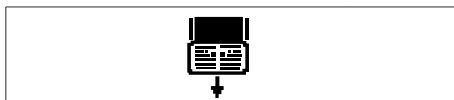
 Při této operaci musí být kávovar zapnutý a/nebo v režimu stand-by.

Kávovar signalizuje dosažení maximálního naplnění odpadní nádoby na sedlíně. První signalizace upozorňuje uživatele na potřebu vyprázdnění odpadní nádoby na sedlíně. I nadále můžete připravovat kávu.

Na displeji se zobrazí:

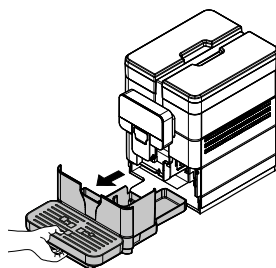


Pokud po 5 cyklech výdeje kávy nebude odstraněna kávová sedlina, kávovar se zablokuje a na displeji se zobrazí hlášení:

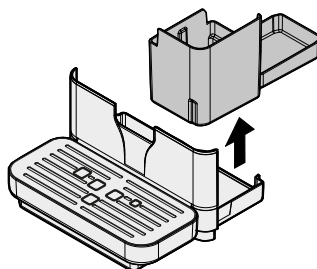


V takovém případě kávovar neumožňuje další přípravu nápojů. Pokračování v přípravě nápojů vyžaduje vyprázdnění odpadní nádoby na kávovou sedlinu.


Vyjměte odkapávací misku a odpadní nádobu na sedlíně.



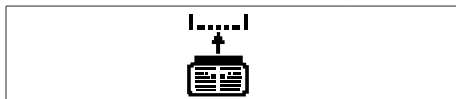
Zvedněte odpadní nádobu na sedlíně.




Vyprázdněte odpadní nádobu na sedlíně a odkapávací misku.

 Vyprázdnění tekutin a sedliny je nutno provést odděleně a vhodným způsobem.

Pouze poté se na displeji zobrazí:



Můžete do kávovaru zasunout nádobu na sedliny a odkapávací misku.

 Jestliže je odkapávací miska vložena bez nádoby na sedliny, kávovar nepovolí výdej nápoje.

Po jejich zasunutí se na displeji objeví



kávovar je nyní připraven na výdej kávy.

## 9.11 BLUETOOTH

### (\*Je-li jí stroj vybaven)

Stroj je navržen tak, aby používal vlastní modul Bluetooth (dále jen BT). Je-li k dispozici, musí být povolen přes Technickou nabídku, položka BLUETOOTH. Viz odstavec „Popis zpráv technické nabídky“ v kapitole „Nabídka programování“, kde naleznete popis dostupných příkazů.



BT umožňuje:

- Provést výběr na dálku prostřednictvím aplikace „Saeco Pro Up“ i bez registrace. Aplikaci si můžete stáhnout nahráním následujícího QR kódu.




- Nastavit stroj pro správu kreditů přes portál „Saeco Pro Up“. Příslušný manuál je k dispozici na stránce elektronického obchodu EVOCA. Níže naleznete odkaz na stránku elektronického obchodu EVOCA. <https://ecommerce.evocagroup.com/> Na stránku se dostanete i nahráním následujícího QR kódu.




- Proveďte postup autentifikace.
- Vyberte značku Saeco.
- Vyberte „Vyhledat“.
- Vyberte „Dokumenty“.
- Vyberte „Soubor manuálů“ v poli „Typ dokumentu“.
- Zadejte „New Royal“ do pole „Popis modelu“.
- Stiskněte tlačítko „Vyhledat“.
- Klikněte na následující ikonu:





- Vyberte příslušný manuál.
- Objednejte si a/nebo nahrajte kredity do stroje z aplikace „Saeco Pro Up“, pokud jste přihlášení jako registrovaný a povolený uživatel.
- Upravte technická nastavení přímo z aplikace „Saeco Pro Up“, pokud jste přihlášení jako registrovaný a povolený uživatel.

 V případě údržby se zapnutým strojem před jakoukoli operací odpojte přípojovací vedení soupravy bluetooth.


## 10 ČIŠTĚNÍ A ÚDRŽBA


 Před každým údržbářským zásahem a/nebo čišťením vytáhněte napájecí kabel z proudové zásuvky.

 Výrobce odmítá jakoukoliv odpovědnost za případné škody či poruchy způsobené nesprávnou nebo zanedbanou údržbou.

 Vyvarujte se použití tablet na bázi chloru, předejte se tím oxidaci uvnitř spotřebiče.

### 10.1 Základní informace pro správnou funkčnost


 Očistěte odnímatelné části spotřebiče studenou nebo vlažnou vodou (není-li uvedeno jinak) a pomocí vlhké utěrky a brusné houby.


 Nepoužívejte přímý proud vody k čištění dílů a/nebo spotřebiče.


Pravidelná údržba a čištění kávovaru zaručí jeho dobrý stav, bezproblémový provoz, dodržení hygienických norem a prodlouží jeho životnost.


Pro zaručení bezchybného provozu tohoto spotřebiče doporučujeme řídit se informacemi a intervaly uvedenými v sekci "PLÁN ÚDRŽBY".

## 10.2 Čištění a běžná plánovaná údržba

 Veškeré omyvatelné části jsou snadno přístupné a nevyžadují použití nářadí.

 Veškeré součásti myjte pouze vlažnou vodou a bez použití detergentů či rozpouštědel, jež by mohly narušit vzhled a funkčnost.


 Odnímatelné součásti nelze mýt v myčce nádobí.


 Nečistěte tyto elektrické části navlhčeným hadrem a/nebo odmašťovacími čisticími prostředky. Zbytky prachu odstraňte proudem stlačeného vzduchu nebo antistatickou utěrkou.

### 10.2.1 Plán údržby

Nutná opatření	A	B	C	D	E
Odkapávací miska	-	-	X	-	-
Vyprázdnění a vyčištění odpadní nádoby na sedliny	-	X	-	-	-
Rychlé mytí Cappuccinatoru/Pannarella	X	-	-	-	-
Důkladné vyčištění Cappuccinatoru/Pannarella	-	-	-	-	X
Vyčištění nádržky na vodu	-	-	-	X	-
Vyčištění spařovací jednotky	-	-	-	X	-
Mazání spařovací jednotky	-	-	-	-	X
Vyčištění zásobníku kávy	-	-	-	-	X
Odvápnění	-	X	-	-	-

- A** Po každém použití  
**B** Jakmile to bude signalizováno  
**C** Každý den  
**D** Jednou týdně  
**E** Jednou měsíčně nebo po 500 výdejích

 Zabezpečte pravidelné čištění kávovaru a jeho částí, alespoň v týdenních intervalech.

 Po delší době nečinnosti je nutno kávovar a jeho součásti řádně vyčistit a umýt.

### 10.2.2 Čištění odkapávací misky a nádoby na sedliny

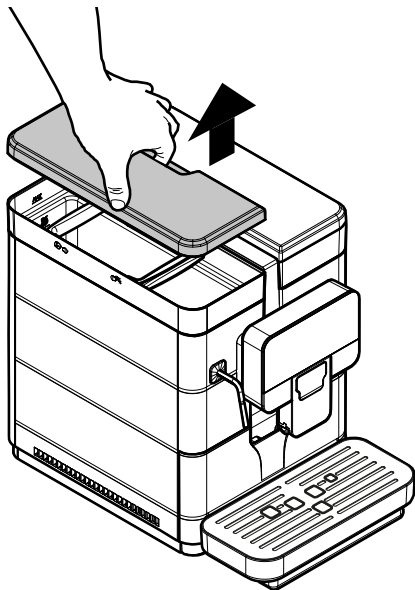
Nádobu na sedliny je třeba vyprázdnit a umýt, jakmile to bude kávovar signalizovat; v každém případě však doporučujeme ji každý den vyprázdnit. Postup je popsán v části „Vyprazdnění nádoby na sedliny a odkapávací misky“.

V každém případě je během údržby kávovaru vhodné odpadní nádobu na kapsle vyndat a vhodným způsobem vyčistit.

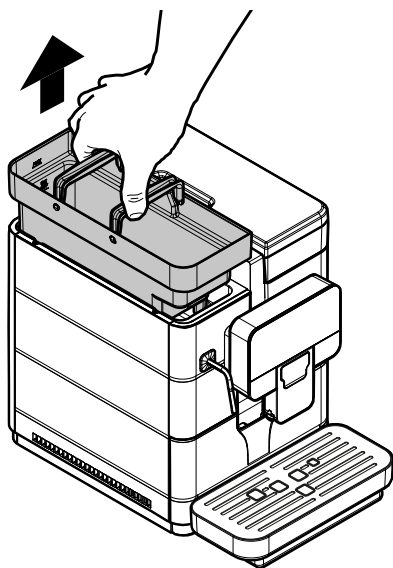
V tomto případě doporučujeme vyčistit i odkládací mřížky na šálky.

### 10.2.3 Vyčistění jímký na vodu

Sejměte víko nádržky na vodu.



Vyndejte nádržku; vytáhněte ji směrem nahoru pomocí vnitřních madel.



Myjte nebrusným prostředkem, propláchněte čerstvou vodou a pečlivě osušte.

### 10.2.4 Rychlé mytí Cappuccinatoru /Pannarella (po každém použití)

**⚠** Zanedbané mytí Cappuccinatoru/Pannarella po každém použití mléka může vést k rozmnožování zdraví škodlivých bakterií a k ohrožení zdraví uživatele.

Cappuccinatore/Pannarello je třeba umýt po každém použití. Zanedbané mytí před a po každém použití může ohrozit řádné fungování kávovaru.

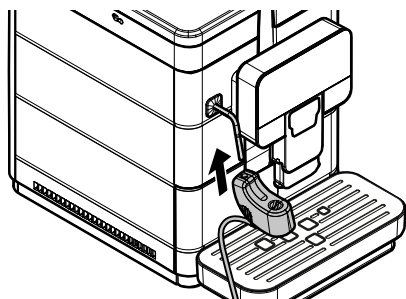
**⚠** Nebezpečí popálenin! Zpočátku může horká voda jen krátce vystříkavat.

#### Každodenní čištění Cappuccinatoru/Pannarella

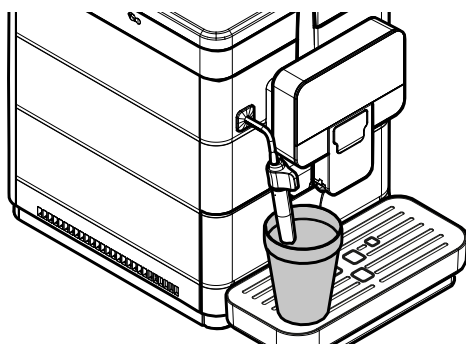
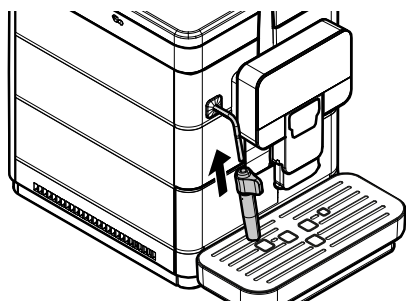
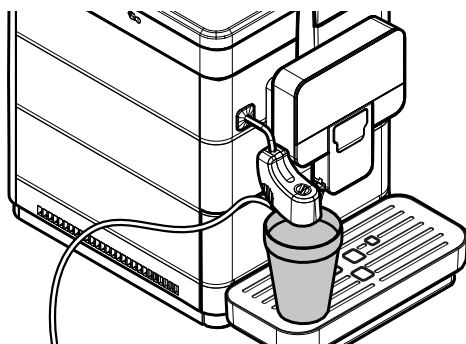
Z hygienických důvodů a pro dosažení správné konzistence mléčné pěny je podstatné čistit Cappuccinatore/Pannarello po každém použití.

Ujistěte se, zda je Cappuccinatore/Pannarello správně nasazen.

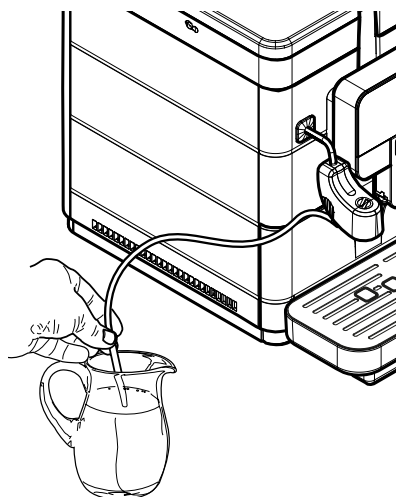
**👉** Cappuccinatore je správně nasazen, zapadl-li řádně do k tomu určené drážky.



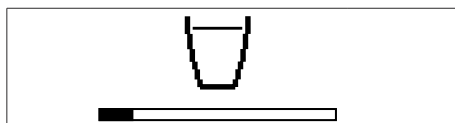
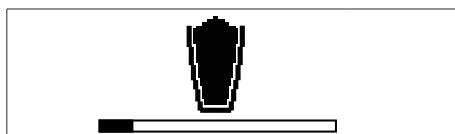
Pod zpěňovač mléka postavte nádobu.




Sací trubku ponořte do nádoby naplněné čerstvou vodou (pouze verze s Cappuccinátorem).




Pokud je na parní trysce nasazen Cappuccinátore, stiskněte tlačítko „Manual Milk“, pokud je na parní trysce nasazen Pannarello, stiskněte tlačítko „Hot Water“. Kávovar potřebuje určitou dobu pro přehřev.



Nechejte vytékat vodu z Cappuccinatoru/Pannarella, dokud není vypouštěná voda čistá.


 Chcete-li cyklus kdykoli ukončit, stiskněte znovu dříve stisknuté tlačítko pro výdej.

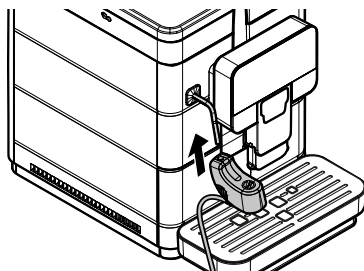
Ujistěte se, zda je Cappuccinatore správně nasazen.

 Cappuccinatore je správně nasazen, zapadl-li řádně do k tomu určené drážky.

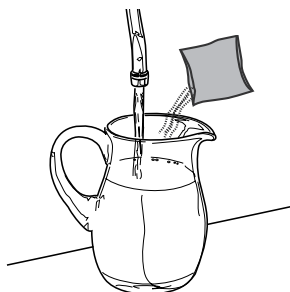
Vyčistěte sací trubku nebo napěňovací trysku vlhkým hadříkem.

Tato funkce umožňuje, aby kávovar uchoval optimální hygienické a servisní podmínky, ale v žádném případě by neměla být považována za dostatečnou jako jediný způsob čištění okruhu mléka.

 Každý měsíc pečlivě očistěte všechny součásti, jak je uvedeno v kapitole „Důkladné vyčištění Cappuccinatoru“.



Do nádoby vpravte prostředek na čištění mléčných okruhů. Vlijte 1/2 litru vlažné vody a počekejte, dokud se prostředek zcela nerozpustí.




## 10.2.5 Důkladné vyčištění Cappuccinatoru/Pannarella

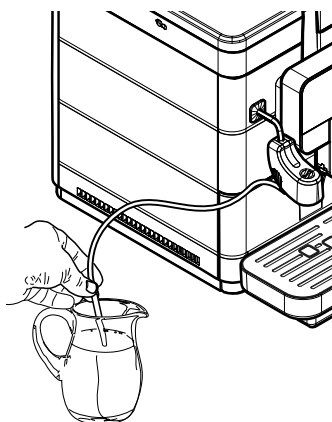
### Důkladné vyčištění Cappuccinatoru

Jednou měsíčně je nutno pečlivě umýt všechny součásti Cappuccinatoru čisticím prostředkem Saeco. Čisticí prostředek Saeco si můžete zakoupit u svého místního prodejce nebo u autorizovaných servisů.

Zanedbané mytí před a po každém použití může ohrozit řádné fungování kávovaru.

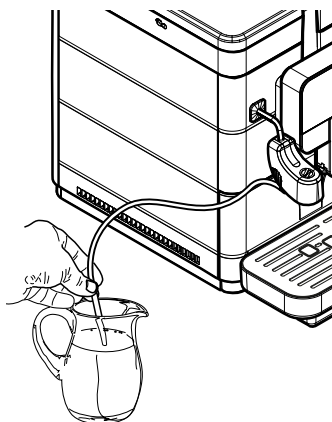
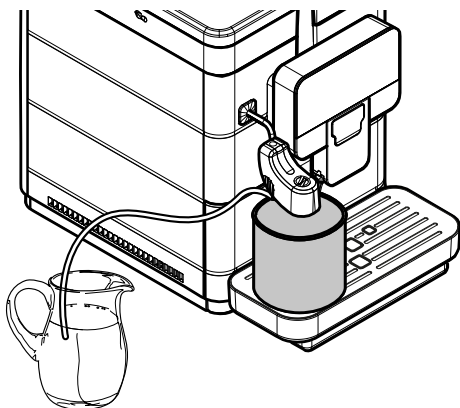
 Nebezpečí popálenin!  
Zpočátku může horká voda jen krátce vystříkavat.

Dejte sací trubku do nádoby.



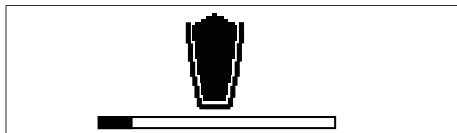


Postavte objemnou nádobu (1,5 l) pod Cappuccinatore. Dejte sací trubku do nádoby.




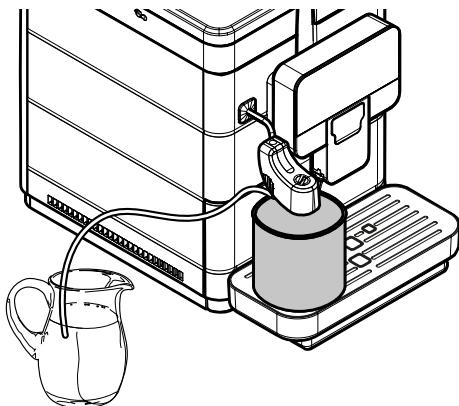
Stiskněte tlačítko „Manual Milk“. Kávovar potřebuje určitou dobu pro předehřev.


Pod Cappuccinatore postavte zpět velkou nádobu (1,5 l).



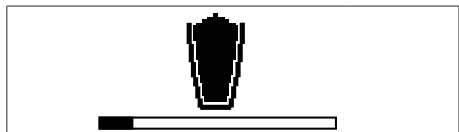
Po ukončení výdeje činnost opakujte, dokud není nádoba prázdná. Pak stiskněte tlačítko „Manual Milk“.

 Cyklus lze kdykoliv ukončit stiskem tlačítka „Manual Milk“.




 Je zakázáno požit roztok, který je vypouštěn v této fázi. Rostok musí být zneškodněn.

Stiskněte tlačítko „Manual Milk“. Kávovar potřebuje určitou dobu pro předehřev.





Vymyjte řádně nádobu použitou na roztok a naplňte ji 1/2 (půl) litrem čerstvé pitné vody k proplachu. Vyprázdněte nádobu pod výpustí.

Po výdeji zopakujte znovu postup, až do vyprázdnění nádoby.

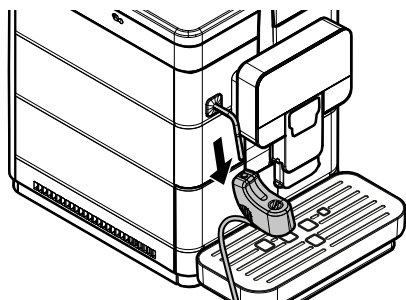
 Cyklus lze kdykoliv ukončit stiskem tlačítka „Manual Milk“.

Pro vyjmutí Cappuccinatoru stiskněte vnější kryt po stranách a vyjměte vnitřní část, jak je znázorněno na obrázku.

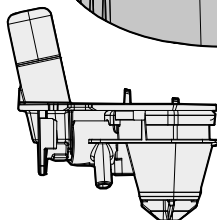
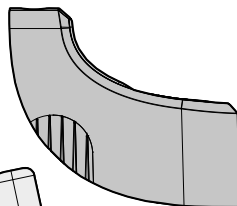
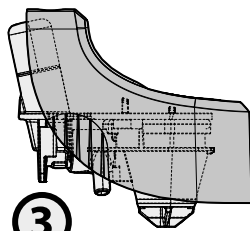
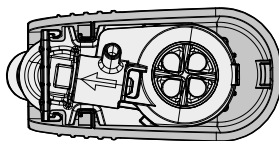
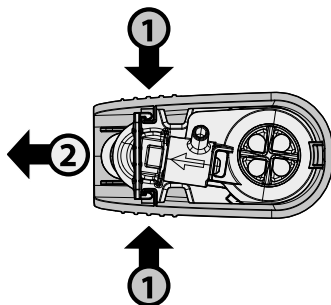
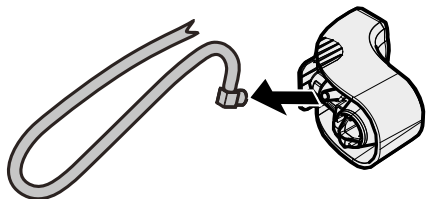
 Nepoužíváte-li Cappuccinatore, doporučujeme ho odstranit, aby se kávovar uchoval čistý.

 Dále uvedený postup popisuje demontáž a mytí Cappuccinatoru.

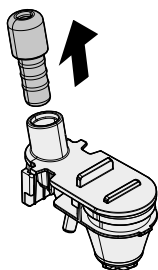
Stáhněte z parní trysky Cappuccinatore.



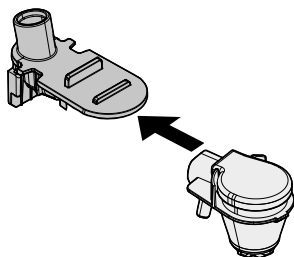
Vytáhněte sací trubku.



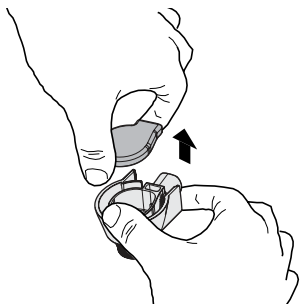
Vytáhněte pryžovou spojku.



Vytáhněte spojku pro vstup mléka a páry.




Sejměte pryžové víko, jak je znázorněno na obrázku.



Opláchněte díly pod proudem tekoucí vody. Ujistěte se, že došlo k odstranění případných usazenin/zbytků zaslého mléka.

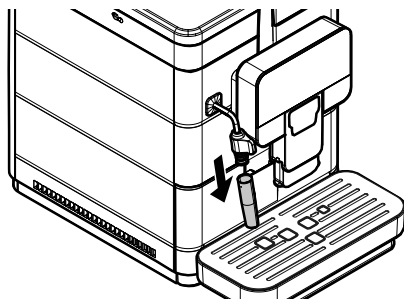
Po umytí veškerých součástí je namontujte zpět na víko, přičemž postupujte v opačném pořadí operací než při demontáži.

 Po řádném vymytí a zpětném namontování můžete Cappuccinatore nasadit zpět do kávovaru.

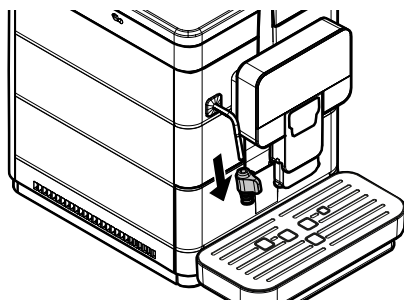
### Důkladné vyčistění Pannarella

Každý měsíc pečlivě očistěte všechny součásti Pannarella. Dále uvedený postup popisuje demontáž Pannarella.

Odstraňte vnější část Pannarella.




Z trysky páry/horké vody stáhněte horní část Pannarella.



Opláchněte díly pod proudem tekoucí vody. Ujistěte se, že došlo k odstranění případných usazenin/zbytků zaslého mléka.

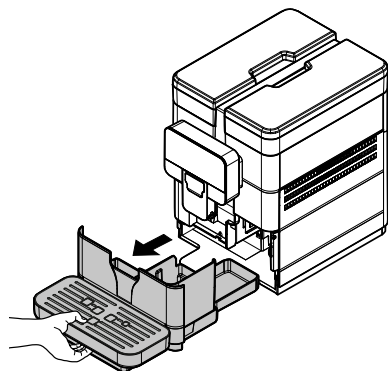
Trysku páry/horké vody Pannarella očistěte vlhkou utěrkou a odstraňte zbytky mléka.

Po umytí veškerých součástí je namontujte zpět na víko, přičemž postupujte v opačném pořadí operací než při demontáži.

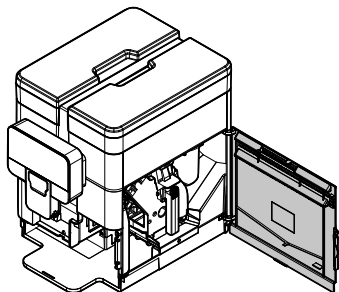
 Po řádném umytí a opětovném sestavení můžete Pannarello zase nasadit do kávovaru.

## 10.2.6 Vyčištění spařovací jednotky

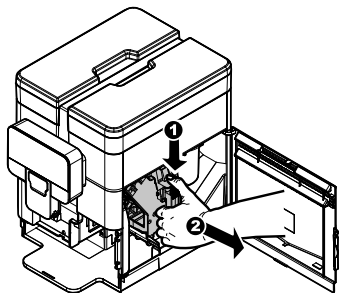
Spařovací jednotku je nutno vyčistit před každým naplněním zásobníku zrnkové kávy, v každém případě jednou týdně. Vypněte kávovar přepnutím vypínače do polohy "O" a vytáhněte vidlici z proudové zásuvky. Vyjměte odkapávací misku a odpadní nádobu na sedliny.



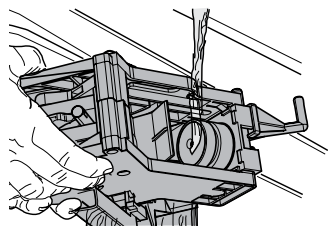
Odstraňte šroub, který zabraňuje náhodnému otevření dvířek servisního prostoru. (\* pouze verze 120 V pro USA). Otevřete servisní víko.



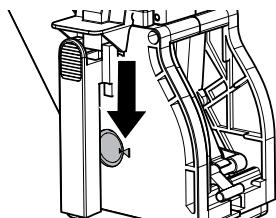
Uchopte spařovací jednotku za příslušné madlo a stiskněte tlačítko «PRESS» a vytáhněte ji. Spařovací jednotku lze umývat vlažnou vodou bez přidání čisticího prostředku.



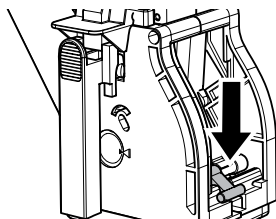
Umyjte spařovací jednotku vlažnou vodou; pečlivě vymyjte horní filtr. Před zasunutím spařovací jednotky do uložení se ujistěte, že uvnitř výdejové komory nezůstala voda.



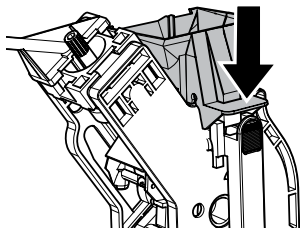
Ujistěte se, že se spařovací jednotka nachází v klidové poloze; musejí souhlasit obě referenční značky.



V opačném případě proveďte následující postup: Zkontrolujte, zda je páka v kontaktu se základnou spařovací jednotky.




Ujistěte se, zda je blokovácí západka spařovací jednotky v odpovídající poloze; pro kontrolu polohy rázně stiskněte tlačítko "PRESS".



Novou spařovací jednotku vsuňte do příslušného prostoru na zaklapnutí, ANIŽ byste stiskli tlačítko "PRESS".

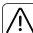
Zavřete servisní víko.

Znovu vložte šroub, který zabraňuje náhodnému otevření dvířek servisního prostoru. (\* pouze verze 120 V pro USA).


 Před založením spařovací jednotky do kávovaru se ujistěte, že je zcela suchá.

### 10.2.7 Vyčištění spařovací jednotky s použitím "Odmašťovacích tablet"

Kromě týdenního čištění doporučujeme provést po asi 500 výdeích šálků kávy nebo jednou měsíčně i tento čistící cyklus s použitím odmašťovacích tablet. Tímto úkonem se završí údržba spařovací jednotky. „Odmašťovací tablety“ pro čištění varné kávové sestavy a produkty pro údržbu si můžete zakoupit u vašeho místního prodejce nebo v autorizovaných servisních střediscích.

 "Odmašťovací tablety" nemají žádný odvápnovací účinek. Za účelem odvápnění používejte odvápnovací prostředek Saeco a postupujte podle pokynů uvedených v kapitole "Odvápnění".

Mycí cyklus nelze přerušit. Během mytí musí být u kávovaru přítomna obsluha.

 Je zakázáno požití roztok, který je vypouštěn v této fázi. Roztok musí být zneškodněn.

Vstupte do uživatelského menu postupem uvedeným v části „Přístup do uživatelského menu“.



Stiskněte tlačítko „OK“ pro spuštění čistícího cyklu spařovací jednotky.



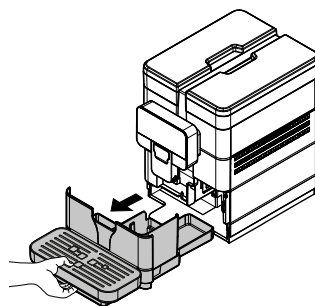
Vstupte do menu stiskem tlačítka „OK“.



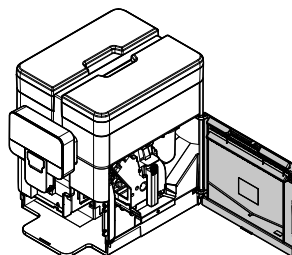
Stiskněte tlačítko „OK“ pro spuštění čistícího cyklu jednotky.



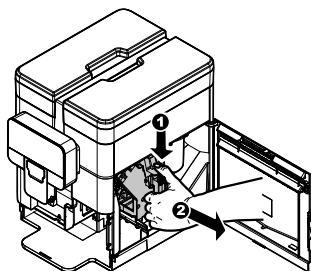
Vyjměte odkapávací misku a odpadní nádobu na sedliny.



Odstraňte šroub, který zabraňuje náhodnému otevření dvířek servisního prostoru. (\* pouze verze 120 V pro USA). Otevřete servisní víko.



Uchopte spařovací jednotku za příslušné madlo a stiskněte tlačítko «PRESS» a vytáhněte ji.




Stiskněte tlačítko „OK“ pro potvrzení odebrání spařovací jednotky.

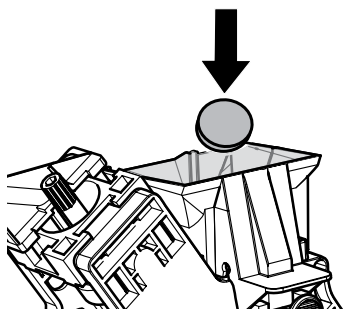
VLOŽTE KAPSLI  
Čištění spař. jednotky

OK

Exit

 Po potvrzení této volby bude nutné cyklus ukončit. Pro ukončení zvolte „EXIT“.

Dejte čisticí tabletu do spařovací jednotky a zasuňte jednotku zpět do kávovaru. Dbejte na správné nasazení všech součástí a zavřete víko. Znovu vložte šroub, který zabraňuje náhodnému otevření dvířek servisního prostoru. (\* pouze verze 120 V pro USA).



Po vložení tablety do jednotky potvrďte stisknutím tlačítka „OK“.

ZASUŇTE JEDNOTKU  
DO KÁVOVARU

OK

Exit

Znovu založte spařovací jednotku do kávovaru a potvrďte stisknutím tlačítka „OK“.


POLOŽTE NÁDOBKU  
POD VŠECHNY VÝPUSTI


OK


Postavte pod výpusti (horké vody a kávy) nádobu a potvrďte stiskem tlačítka „OK“.

Čištění spař. jednotky

Kávovar automaticky ukončí cyklus.


 Po skončení cyklu a provedení proplachovacího cyklu se kávovar přepne na normální provozní cyklus.

 Doporučujeme vyjmout jednotku a vymýt ji čerstvou tekoucí vodou.

 Před založením spařovací jednotky do kávovaru se ujistěte, že je zcela suchá.

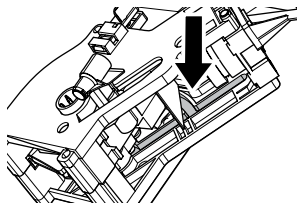
## 10.2.8 Mazání spařovací jednotky

Po asi 500 výdejích šálků kávy nebo jednou měsíčně namažte spařovací jednotku. Mazivo pro mazání kávové sestavy a souvisejícího příslušenství si můžete zakoupit u místního prodejce nebo v autorizovaných servisních střediscích.

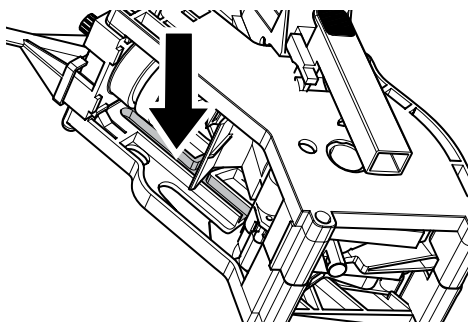
 V menu „NÁPOJE“ dostupném v menu „STATISTIKY“ technického menu (část „Popis hlášení programovacího menu“) lze zobrazit počet připravených káv.

Spařovací jednotku před namazáním opláchněte pod proudem tekoucí vody postupem popsáním v kapitole "Vyčištění spařovací jednotky".

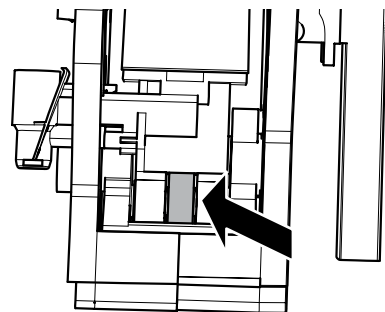
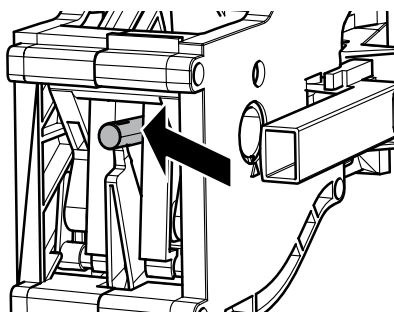
Namažte vodidla jednotky a použijte výhradně mazivo Saeco.



Naneste stejnoměrnou vrstvu maziva po obou bočních vodidlech.



Namažte i trn.



Novou spařovací jednotku vsuňte do příslušného prostoru na zaklapnutí, ANIŽ byste stiskli tlačítko "PRESS".

Zavřete servisní víko.

Znovu vložte šroub, který zabraňuje náhodnému otevření dvířek servisního prostoru. (\* pouze verze 120 V pro USA).

Zasuňte odpadní nádobu na sedliny a odkapávací misku.

## 10.2.9 Odvápnění

Vodní kamen se přirozeně vytváří ve vodě používané pro provoz kávovaru. Jelikož může zanechat vodní a kávový okruh kávovaru, je nutno zabezpečit jeho pravidelné odstraňování. Kávovar signalizuje na displeji nutnost provést odvápnění.



Stačí jen postupovat podle níže uvedených pokynů. Tento postup proveďte dříve, než dojde k poruše kávovaru. V případě nesprávné funkce v důsledku zanedbané údržby se záruka nevztahuje na případnou opravu. Prostředky na odstraňování vodního kamene a údržbu si můžete zakoupit u vašeho místního prodejce nebo v autorizovaných servisních střediscích.

⚠ Nepijte roztok na odstranění vod. kamene.

⚠ Jako odvápňovací roztok v žádném případě nepoužívejte ocet.

⚠ Pokud je přítomen filtr, před přidáním odstraňovače vodního kamene jej odstraňte.

Zapněte kávovar stiskem tlačítka ON/OFF. Po dokončení proplachu a ohřívání se zobrazí následující obrazovka:

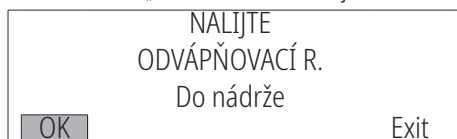


Zvolte „YES“ a stiskněte tlačítko „OK“. Zobrazí se následující obrazovka:

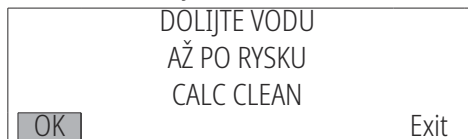


👉 Tato obrazovka se zobrazí jen pokud byl aktivován vodní filtr.

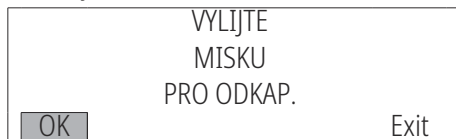
Vyndejte nádržku z kávovaru a vyprázdněte ji. Odstraňte filtr proti zanášení vodním kamenem. Zvolte „OK“ a stiskněte tlačítko „OK“. Zobrazí se následující obrazovka:



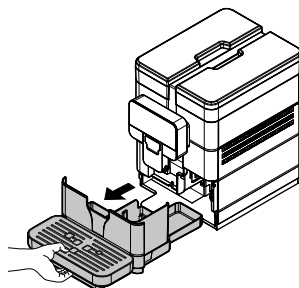
Vlijte 250 ml odvápňovacího roztoku do vodní nádržky. Zvolte „OK“ a stiskněte tlačítko „OK“. Zobrazí se následující obrazovka:



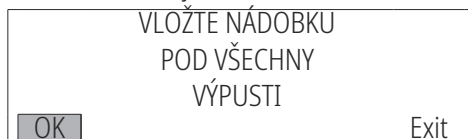
Zasuňte zpět vodní nádržku. Do nádržky na vodu dolijte vodu po rysku „CALC CLEAN“. Zvolte „OK“ a stiskněte tlačítko „OK“. Zobrazí se následující obrazovka:



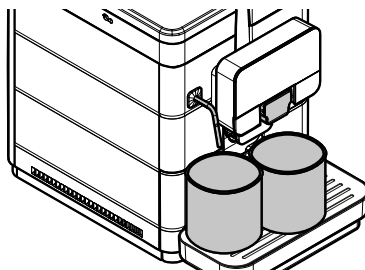
Odeberte a vyprázdněte odkapávací misku.



Po vyprázdnění znovu zasuňte odkapávací misku. Zvolte „OK“ a stiskněte tlačítko „OK“. Zobrazí se následující obrazovka:



Postavte objemnou nádobu pod výpusti (horké vody a kávy).

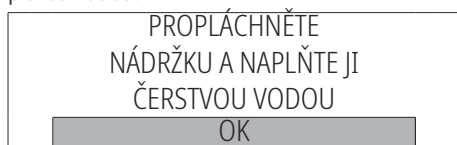




Zvolte „OK“ a stiskněte tlačítko „OK“. Zobrazí se následující obrazovka:



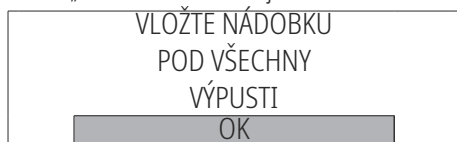
Spustí se první fáze odvápňení. Stiskem tlačítka „OK“ lze operaci pozastavit. Stiskem tlačítka „OK“ lze v operaci dále pokračovat. Jakmile se roztok v nádržce vypotřebuje, vyžádá kávovar o proplach nádržky a její naplnění čerstvou pitnou vodou.



Propláchněte řádně nádržku a naplňte ji čerstvou pitnou vodou až na značku MAX. Stiskněte tlačítko „OK“. Zobrazí se následující obrazovka:



Odeberte a vyprázdňte odkapávací misku. Po vyprázdnění znovu zasuňte odkapávací misku. Stiskněte tlačítko „OK“. Zobrazí se následující obrazovka:

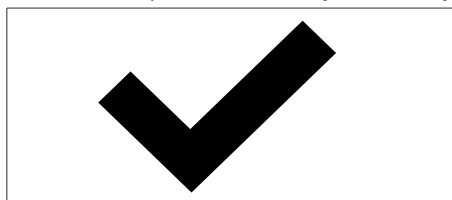


Postavte objemnou nádobu pod výpusti (horké vody a kávy). Stiskněte tlačítko „OK“. Zobrazí se následující obrazovka:



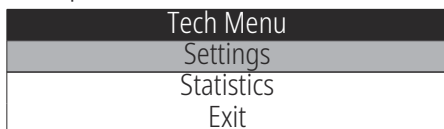
Stiskem tlačítka „OK“ lze operaci pozastavit. Stiskem tlačítka „OK“ lze v operaci dále pokračovat.

Po dokončení operace se zobrazí tyto obrazovky:



Podle zvoleného dalšího postupu znovu vložte malý bílý filtr nebo vodní filtr. Dále dle vašeho výběru zvolte „ANO“ nebo „NE“ a stiskněte tlačítko „OK“. Znovu naplňte nádržku čerstvou pitnou vodou až na značku MAX.

Po provedení odvápňovacího cyklu vyprázdňte nádoby k zachycení tekutin vypouštěných během odvápňování. Roztok pro odstraňování vodního kamene musí být zlikvidován podle pokynů na nádobě a/nebo podle předpisů platných v zemi použití. Vyprázdňte odkapávací misku a zasuňte ji zpět na místo. Jestliže chcete provést odvápňovací cyklus na již zapnutém kávovaru, vstupte do programovacího menu podle postupu v části „Přístup do technického menu“.



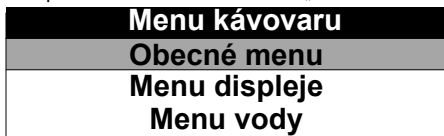
Zvolte položku „NASTAVENÍ“ a stiskněte tlačítko „OK“.



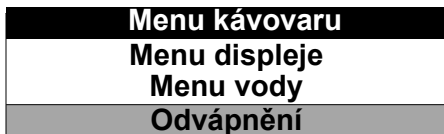
Stiskem tlačítka „DOWN“ navolte položku „MENU KÁVOVARU“.



Vstupte do menu stiskem tlačítka „OK“.



Tiskněte tlačítko „DOWN“, dokud se nenavolí položka „ODVÁPNĚNÍ“.



Vstupte do menu stiskem tlačítka „OK“.


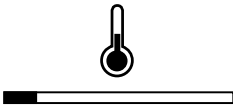





Nyní se postupně zobrazí všechny obrazovky fáze odvápnění, které jsme již popsali dříve.







**Po dokončení odvápnovacího cyklu, je potřeba vyjmout spařovací jednotku a opláchnout ji vlažnou vodou a tím odstranit možné zbytky dekalcičikačního prostředku. Zůstane-li dekalcičikační prostředek na spařovací jednotce delší dobu (v řádu dní), dojde k její poleptání a nevratnému poškození. Na poškození dekalcičikačním prostředkem se nevztahuje záruční plnění.**





# 11 ŘEŠENÍ PROBLÉMŮ






## 11.1 Signalizace

Tato kapitola popisuje veškerá možná hlášení pro uživatele kávovaru, jakož i možná a/nebo nutná nápravná opatření.

Upozorňovací signály	Jak potvrdit pokyn
	Kávovar ve fázi spuštění.
STISKN. TLAČÍTKO	Kávovar v pohotovostním stavu. Stiskněte jedno tlačítko.
	Kávovar v přípravné ohřívací fázi, aby byl připraven k použití.
	Kávovar ve fázi proplachu kávového okruhu. Počkejte, až kávovar dokončí cyklus.
	Kávovar upozorňuje, že je nutno vodní filtr vyměnit za nový.
	Kávovar provádí cyklus plnění okruhu.
	Kávovar vyžaduje odvápnovací cyklus. S tím upozorněním můžete nadále kávovar používat, ale s rizikem, že bude ohroženo jeho řádné fungování. Upozorňujeme, že na škody způsobené neodvápněním se nevztahuje záruka. Při zapnutí kávovaru se zobrazí hlášení na 5 sekund. Odvápnovací cyklus může být proveden pouze přes technické menu.
	Kávovar signalizuje, že za několik cyklů bude nutné vyprázdnit nádobu na sedliny (viz část „Vyprazdňování odpadní nádoby na sedliny a odkapávací misky“). Kávovar umožní i nadále připravovat nápoje.

Upozorňovací signály	Jak potvrdit pokyn
 	Kredity pro výdej nápojů byly spotřebovány. Všechny nápoje obsahující kávu jsou vypnuté a odpovídající kontrolky nesvítí.
	Probíhá pokus o zpětné polohování jednotky.
<p>INIC. BLUETOOTH ČEKEJTE PROSÍM</p>	Automatické spuštění modulu Bluetooth. Počkejte, až stroj dokončí operaci.
 <p>BLUETOOTH PŘIPOJEN ČEKEJTE PROSÍM</p>	Stroj je připojen k Bluetooth, takže tlačítka nejsou momentálně povolena.
 <p>ZABLOKOVANÁ KLÁVESNICE</p>	Klávesnice výrobku byla zablokována správcem.
	Blikající symbol. Stroj je připojen k Bluetooth.

Alarmové signály	Jak potvrdit pokyn
	Vložte odkapávací misku a odpadní nádobu na sedliny do kávovaru.
	Pro uvedení kávovaru do provozu je nutné jemně vysunout odkapávací misku a odpadní nádobu na sedliny, zavřít servisní víko a poté zasunout odkapávací misku a odpadní nádobu na sedliny zpět.
	Vysypte odpadní nádobu na sedliny.
	
<p>PŘISYpte KÁVU A ZVOLTE NÁPOJ</p>	Naplněte zásobník kávy zrnkovou kávou a zvolte výrobek.

Alarmové signály	Jak potvrdit pokyn
	Naplňte nádržku vodou.
	Zasuňte spařovací jednotku do uložení.
 RESTARTUJTE KÁVOVAR	Vypněte kávovar. Po 30 sekundách jej znovu zapněte. Zkuste to 2-krát nebo 3-krát.
 Exx	Pokud signalizace přetrvává, kontaktujte provozovatele a poskytněte mu kód uvedený na displeji.
	Je to alarm ovládaný kávovarem. Kávovar provede cyklus pokusů o opětovné uvedení do provozu. Pokud to nebude možné, kávovar ohlásí typ chyby.
CHYBA BLUETOOTH  <div data-bbox="199 576 258 603" style="border: 1px solid black; padding: 2px; display: inline-block;">Exit</div>	Modul Bluetooth již nefunguje správně. Stisknutím tlačítka „OK“ vyjdete z chyby a budete moci používat stroj s tlačítky výrobku.

## 11.2 Problémy - Příčiny - Nápravy

V následující tabulce jsou uvedeny možné příčiny chyb nebo alarmů, jež mohou vést částečnému nebo i úplnému zablokování spotřebiče.

Chybový kód	Popis
E01	Chyba 01: GRINDER_FAIL GRINDER LOCKED Indikuje problém mlýnku. Indikuje rozbitý či poškozený motor kávomlýnku.
E03	Chyba 03: BU_FWD_FAIL BREWING UNIT LOCKED IN WORK POSITION Indikuje, že se kávová jednotka nedostala do pozice WORK.
E04	Chyba 04: BU_RWD_FAIL BREWING UNIT LOCKED IN HOME POSITION Indikuje, že se kávová jednotka nedostala do pozice HOME.
E05	Chyba 05: CIRCUIT_CLOGGED_FAIL HYDRAULIC CIRCUIT REFILL FAILED Označuje problém ve vodním okruhu horká voda/káva: čerpadlo nezvládá naplnit hydraulický okruh.
E06	Chyba 06: DC_VALVE_FAIL DC VALVE SHORT CIRCUIT Indikuje, že došlo ke zkratu na elektroventilu
E07	Chyba 07: DOSER_FAIL BATCHER MICROSWITCH BLOCKED Indikuje zablokování nebo poruchu mikrospínače dávkovače Pro obnovení provozu kávovaru zkuste 2-3krát pohnout páčkou pro nastavení mleté kávy, pak kávovar vypněte a znovu zapněte a zkuste připravit kávu. Pokud se problém nevyřeší, obraťte se na podporu.
E10	Chyba 10: HEATER_SHORT_CIRCUIT_TEMP_SENSOR_FAIL SHORT CIRCUIT BOILER COFFEE TEMPERATURE SENSOR Označuje, že teplotní snímač NTC topného tělesa kávy je ve zkratu
E11	Chyba 11: HEATER_OPEN_LOOP_TEMP_SENSOR_FAIL OPEN LOOP BOILER COFFEE TEMPERATURE SENSOR Označuje, že teplotní snímač NTC topného tělesa kávy je odpojen
E14	Chyba 14: HEATING_UP_TIMEOUT_FAIL TIMEOUT BOILER Indikuje, že napájení topného tělesa kávy je přerušeno.
E16	Chyba 16: BU_SHORT_CIRCUIT_FAIL BREWING UNIT SHORT CIRCUIT Indikuje zkrat převodového motoru kávové jednotky.
E19	Chyba 19: ZERO_CROSSING_FAIL ZERO CROSSING ERROR Indikuje problém se stabilitou frekvence napájecí sítě kávovaru. Zkontrolujte připojení na kartě CPR nebo kartu vyměňte.
E20	Chyba 20: HEATING_UP_OVER_TEMP_FAIL OVER TEMP BOILER Indikuje, že se topné těleso zahřálo na příliš vysokou teplotu a bylo proto automaticky vypnuto.

## 12 SKLADOVÁNÍ - LIKVIDACE

### 12.1 Přemístování na jiné místo

V případě potřeby přemístit spotřebič na jiné místo, postupujte následovně:

- odpojte spotřebič z napájecích sítí;
- očistěte spotřebič postupem uvedeným v kapitole "Čištění a údržba";
- namontujte všechny díly zpět na místo a zavřete víka;
- Zdvihněte a umístěte zařízení na přiřazené místo.

### 12.2 Nečinnost a skladování

Chcete-li spotřebič uskladnit nebo odstavit na delší dobu, řiďte se postupem popsáním v bodě "Přemístování na jiné místo", v takovém případě:

- spotřebič zakryjte plachtou, chránící proti prachu a vlhkosti;
- prověřte vhodnost místa (teplota nemá klesnout pod 1 °C) a nepokládejte na něho krabice ani jiná zařízení.

## 13 POKYNY PRO ODSTRANĚNÍ NA KONCI ŽIVOTNOSTI



### INFORMACE PRO UŽIVATELE

ve smyslu čl. 13 legislativního dekretu ze dne 25. července 2005, č.j. 151 „A v souladu s ustanoveními směrnice OEEZ o snížení používání nebezpečných látek v elektrických a elektronických zařízeních, jakož i o likvidaci odpadu“.

Symbol pojízdného kontejneru na odpad přeškrtnutého křížem na zařízení nebo jeho obalu značí, že je nutné výrobek na konci jeho životnosti sbírat odděleně od ostatních odpadů.

Tříděný sběr tohoto zařízení na konci jeho životnosti organizuje a řídí výrobce. Uživatel se má pro zpětný odběr zařízení obrátit na výrobce a postupovat podle systému, který byl implementován pro umožnění separovaného sběru zařízení na konci jeho životnosti.

Tříděným sběrem odpadu za účelem recyklace či vhodného zpracování odpadu v souladu ochranou životního prostředí přispívá k odstranění možných negativních dopadů na životní prostředí a na zdraví a podporuje opětovné použití a/nebo recyklaci materiálů, ze kterých je zařízení vyrobené.

Nedovoleným zpracováním odpadu se majitel vystavuje administrativním sankcím podle platných předpisů.









